

# Forsttechnik





## Service, auf den Sie sich verlassen können.

Wenn Sie jemandem ein Versprechen geben, dann halten Sie es natürlich auch ein. Dafür stehen Sie mit Ihrem Namen. Genauso gehen wir mit dem Vertrauen um, dass Sie uns als Kunde schenken.



Susanne & Albert Tobler

Deshalb reden wir bei TECHNICA nicht nur vom Service, sondern machen ihn für Sie spürbar. Denn die Forstwirtschaft eines Landes verbindet Menschen und fördert ein harmonisches Zusammenleben. Sie gehört zu den wesentlichen Errungenschaften der Kultur und trägt vielleicht in hohem Masse zu mehr Toleranz und gegenseitiger Anerkennung bei, als uns bewusst ist.

Mit unserer Kompetenz und langjährigen Erfahrung schaffen wir für Sie bedeutende Mehrwerte. Unsere Zielsetzung garantiert eine effiziente und individuelle auf Ihre Bedürfnisse abgestimmte Umsetzung.

«TECHNICA-Forsttechnik» – unsere hochstehenden Qualitätsprodukte aus Österreich, Schweden, Finnland und Deutschland werden auch Sie überzeugen!

Ihr Partner für Krananlagen in Forst- und Landwirtschaft sowie Industrie. Wir begleiten Ihr Projekt von der Entwicklung über die Realisierung bis hin zur Nutzung.

A. Tobler

<b>PENZ Crane</b> .....	<b>S. 4 – 23</b>
4Z .....	S. 6
6Z / 7Zp+ .....	S. 7
9Z / 10Zp+ .....	S. 8
12Z / 13Zp+ .....	S. 9
15Z / 16Zp+ .....	S. 10
17Z / 20Zp+ .....	S. 11
25Z / 30Zp+ .....	S. 12
5L .....	S. 14
7L .....	S. 15
9L / 10Lp+ .....	S. 16
12L / 13Lp+ .....	S. 17
15L / 16Lp+ .....	S. 18
17L / 20Lp+ .....	S. 19
25L / 30Lp+ .....	S. 20
Ausstattungs­möglichkeiten .....	S. 21 - 23
<b>GRIPEN Greifer</b> .....	<b>S. 25 - 39</b>
GRIPEN Standard .....	S. 25
GRIPEN Heavyduty .....	S. 26
GRIPEN V-Shape .....	S. 27
GRIPEN Bio .....	S. 28
GRIPEN Duo .....	S. 29
GRIPEN Construction .....	S. 30
GRIPEN Mini .....	S. 31
GRIPEN Sägekassette .....	S. 32 - 33
GRIPEN Terminal LB .....	S. 34
GRIPEN Terminal .....	S. 35
GRIPEN Greiferschalen .....	S. 36
GRIPEN Solide Greiferschalen .....	S. 37
GRIPEN Sorting .....	S. 38
GRIPEN Industry .....	S. 39
<b>UNIFORST Krane und Anhänger</b> .....	<b>S. 40 - 54</b>
UNIFORST Mikro .....	S. 40
UNIFORST 6.28/2653 .....	S. 42
UNIFORST Economy II .....	S. 44
UNIFORST 12.48/4667 .....	S. 46
UNIFORST 14.49/7274 .....	S. 48
UNIFORST 17.52/7286 .....	S. 50
<b>UNIFORST / NOKKA Zubehör</b> .....	<b>S. 52 - 53</b>
UNIFORST Zubehör .....	S. 52
NOKKA Zubehör .....	S. 53
<b>UNIFORST / NOKKA Spezialgeräte</b> .....	<b>S. 54 - 56</b>
UNIFORST Rückezange .....	S. 54
NOKKA Rückezange .....	S. 55
NOKKA Energieholzgreifer EK 200, EK 200 C .....	S. 56
<b>AXER Fällgreifer</b> .....	<b>S. 57 - 61</b>
AXER Fällgreifer .....	S. 57
AXER 230 K, 330 K/L, 540 K/L .....	S. 58
AXER 560 L, 650 K/L, 650 HD K/L .....	S. 59
AXER 800K/L, 950 K, Zubehör .....	S. 60
AXER 450 S, 650 S, LS 8 Spaltzange .....	S. 61
<b>AUER Spalt- / Ladezangen</b> .....	<b>S. 62 - 63</b>
AUER Holzgreifer .....	S. 62
AUER Spaltzange mit Sprengkraft .....	S. 63

# Die Holz-Klasse

Der Kran von morgen.

Seit 1966



timber

**PENZ CRANE**

# Penz Crane – Helden der Wälder

Die Bedürfnisse des Kranfahrers, der Wind und Wetter trotz, der täglich aufs Neue an seine Grenzen geht und einen verlässlichen Partner an seiner Seite braucht, sind unser Ansporn.

Gebaut um im Alltag zu bestehen, unterstützen unsere Krane seit 1966 die Helden des Waldes. Ihre Arbeit bestätigt unser Tun und die Qualität unserer Produkte.

Mit Stolz führe ich weiter, was mein Vater, der Erfinder des zusammenlegbaren Holzkrans, vor über 40 Jahren begonnen hat: Das Kranbauen.



Rochus Penz  
Eigentümer

## Die Krane

### Eine Z-Klasse für sich

4Z  
6Z / 7Zp+  
9Z / 10Zp+  
12Z / 13Zp+  
15Z / 16Zp+  
17Z / 20Zp+  
25Z / 30Zp+

### L wie lebenslang

5L  
7L  
9L / 10Lp+  
12L / 13Lp+  
15L / 16Lp+  
17L / 20Lp+  
25L / 30Lp+

## Die Technologie



Hubmoment



Reichweite



Hakenhöhe



max. Abstützbreite



Gewicht ohne Ausrüstung



Schwenkbereich



Schwenkmoment



Hauptdruck



Hydraulik Einkreis (1 x),  
Zweikreis (2 x), Load sensing (LS)

# 4Z

39 - 41 kNm

6,0 - 7,0 m

2,8 m

2,8 - 4,1 m

990 - 1.040 kg

380°

9 kNm

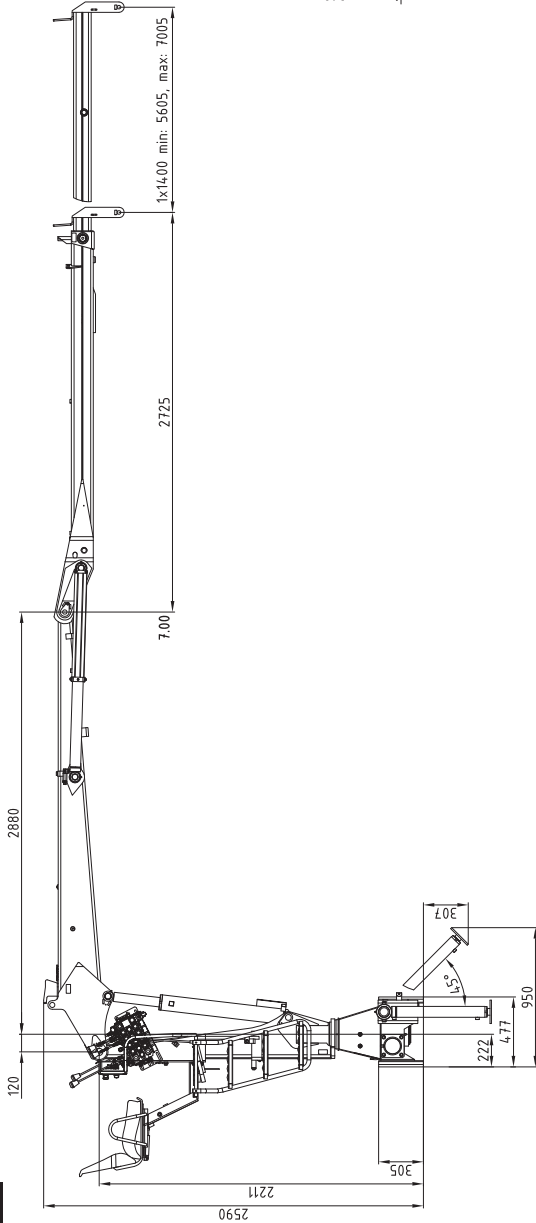
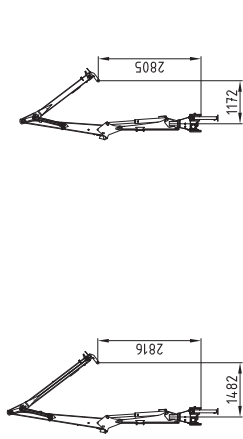
220 bar

1x Minimum 40 l/min ~ 16 kW

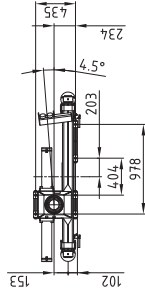
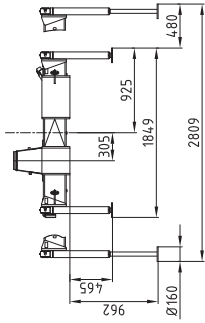
LS Minimum 75 l/min ~ 30 kW

7.00 Schläuche außen / Hoses outside

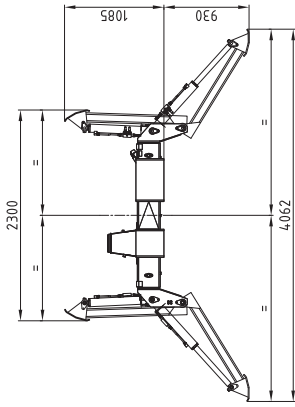
6.00 Schläuche außen / Hoses outside



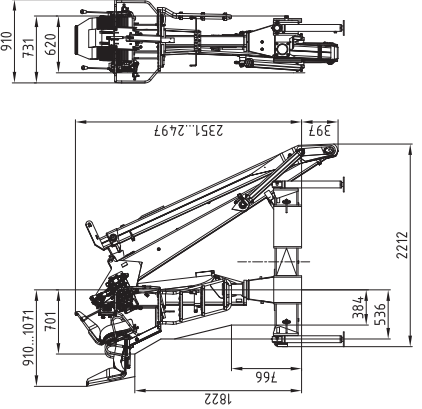
Socket Crane base



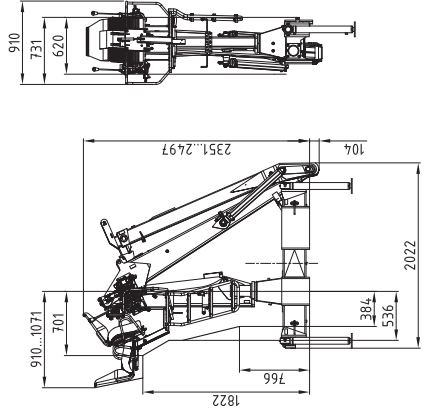
Klappabstützung / Folding support



7.00 Rücksitz 01  
7.00 Back seat 01



6.00 Rücksitz 01  
6.00 Back seat 01



Hublänge [m]	Hublast [kg]	Hublast [kg]
4m	1000	1065
5m	780	800
6m	650	505
7m	505	505

# 6Z 7Zp+

52 -  
64 kNm

7,0 -  
8,6 m

2,66 -  
2,75 m

3,3 -  
4,1 m

1.270 -  
1.350 kg

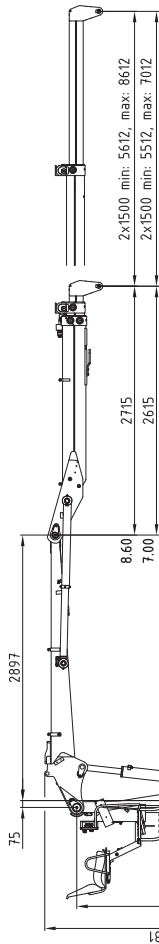
410°

14 kNm

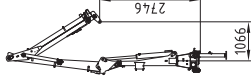
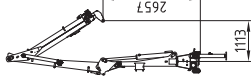
205 -  
240 bar

1x  
Minimum  
60 l/min  
~ 30 kW

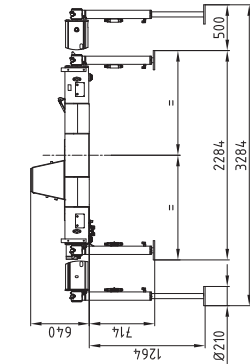
LS  
Minimum  
90 l/min  
~ 35 kW



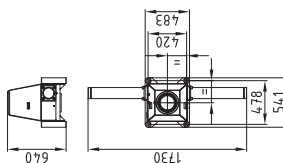
8.60  
7.00



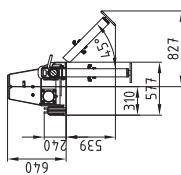
Kransoekel Standard  
Crane base standard



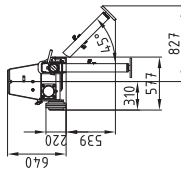
Kransoekel stationair  
Crane base stationary



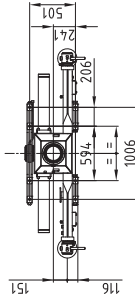
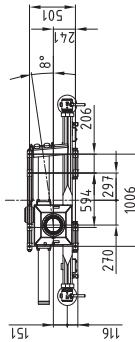
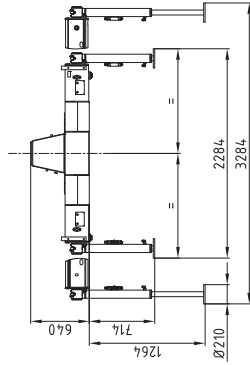
Kransoekel mittig  
Crane base centered



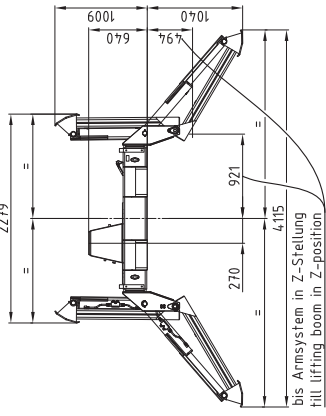
Kransoekel Standard  
Crane base standard



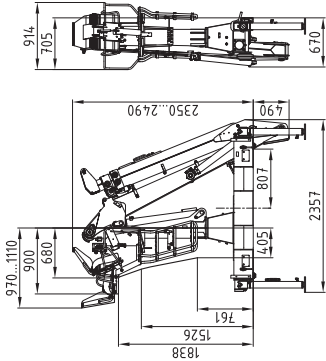
Kransoekel mittig  
Crane base centered



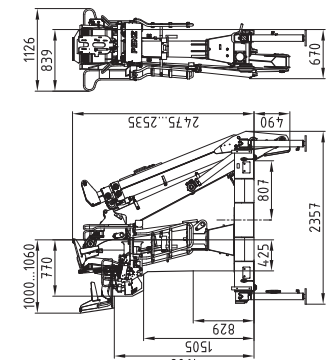
Klappabstützung  
Folding support



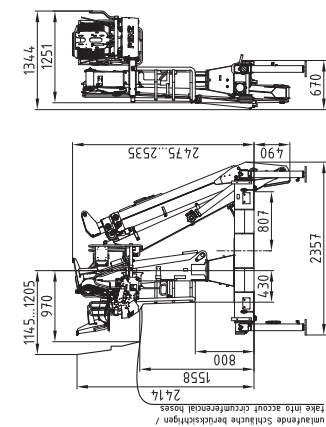
Rücksitz 01  
Back seat 01



Rücksitz 02 universal  
Back seat 02 universal



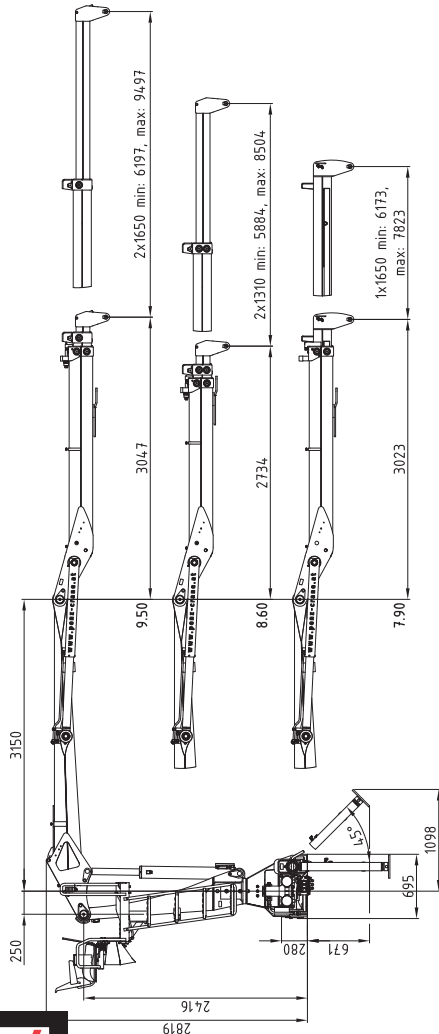
Seitensitz 02 universal  
Side seat 02 universal



	4m	5m	6m	7m	8m
6Z	1300	1000	850	730	535
7Zp+8.60	1520	1170	990	850	620
6Z7.00	1405	1100	890	740	
7Zp+7.00	1640	1285	1040	865	

# 9Z 10Zp+

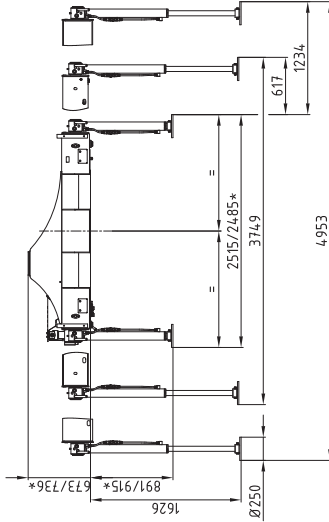
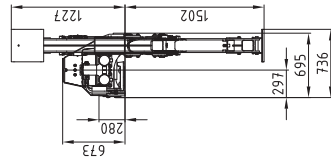
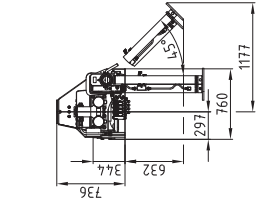
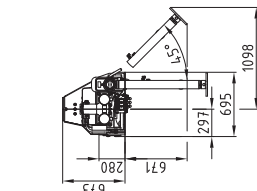
- 78 - 91 kNm
- 7,9 - 9,5 m
- 3,09 - 3,10 m
- 3,8 - 5 m
- 1,990 - 2,090 kg
- 420°
- 20 kNm
- 255 - 295 bar
- 1x Minimum 80 l/min ~ 40 kW
- 2x Minimum 45 l/min ~ 45 kW
- LS Minimum 150 l/min ~ 75 kW



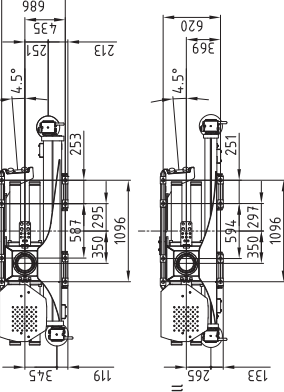
Kransockel 3800mm  
Crane base 3800mm

Kransockel 5000mm  
Crane base 5000mm

Klappabstützung  
Folding support

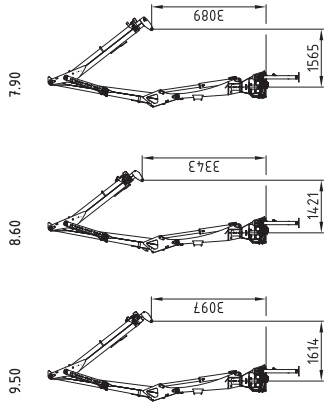


Kransockel \*Kransockel 5000mm  
Crane base \*Kransockel 5000mm

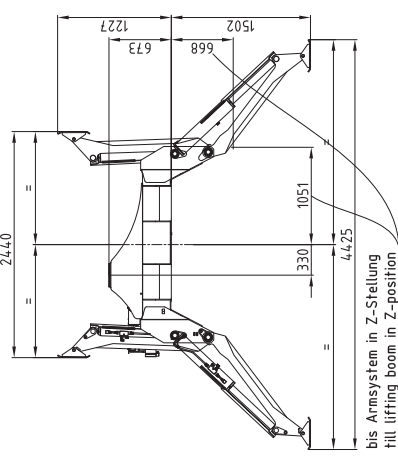


breit / wide  
5000mm

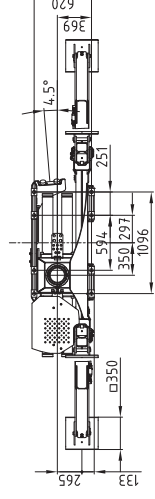
schmal / small  
3800mm



Klappabstützung  
Folding support



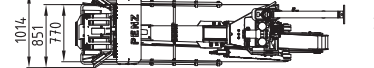
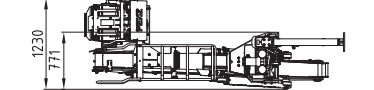
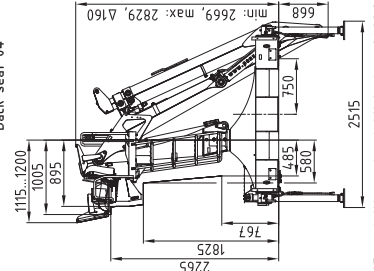
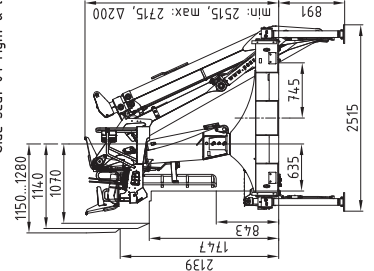
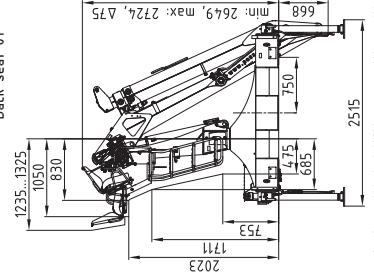
bis Armsystem in Z-Stellung  
till lifting boom in Z-position



Rücksitz 01  
Back seat 01

Seitensitz 04 rechts & links  
Side seat 04 right & left

Rücksitz 04  
Back seat 04

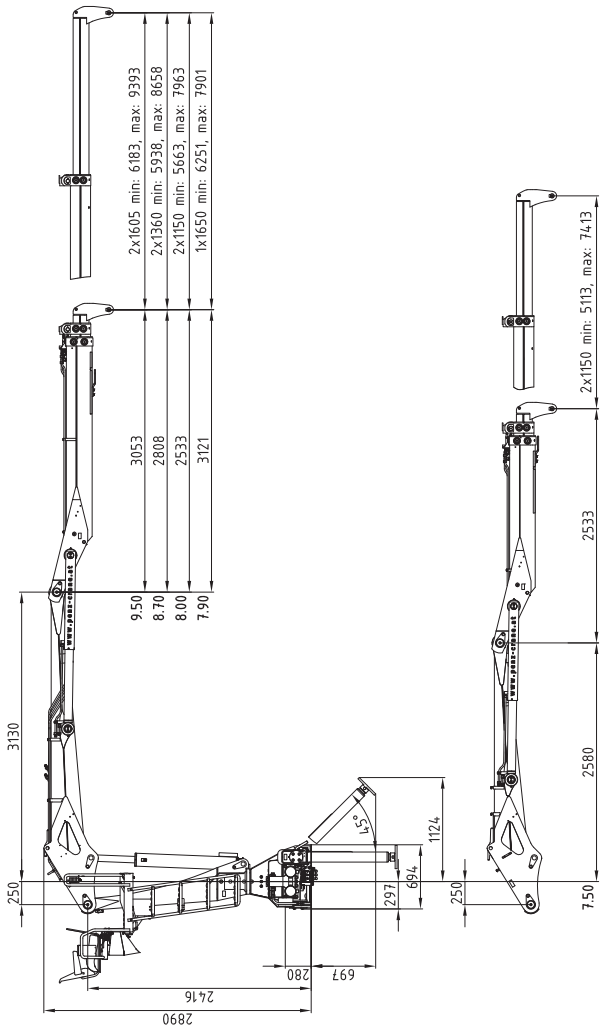


	4m	5m	6m	7m	8m	9m
9Z9.50	2015	1585	1310	1150	940	710
10Zp+9.50	2310	1820	1500	1320	1075	810
9Z8.60	2020	1595	1325	1155	950	
10Zp+8.60	2315	1830	1520	1320	1085	
9Z7.90	2040	1630	1365	1165		
10Zp+7.90	2340	1870	1565	1335		

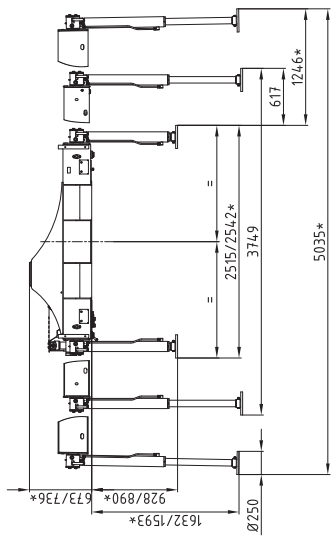


# 12Z 13Zp+

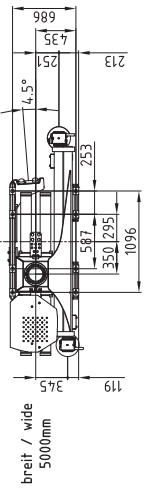
- 111 - 130 kNm
- 7,5 - 9,4 m
- 3,0 - 3,5 m
- 3,8 - 5 m
- 2.180 - 2.360 kg
- 425°
- 25 kNm
- 255 - 285 bar
- 1x Minimum 100 l/min ~ 50 kW
- 2x Minimum 65 l/min ~ 61 kW
- LS Minimum 150 l/min ~ 71 kW



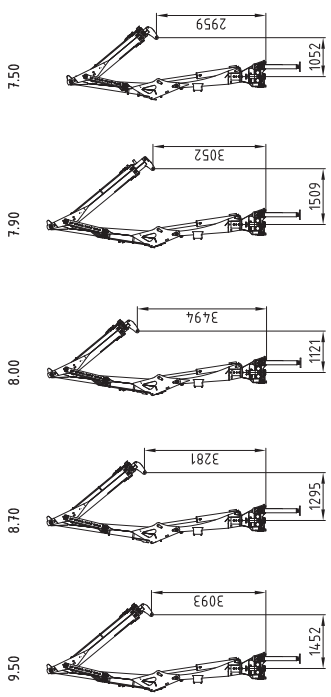
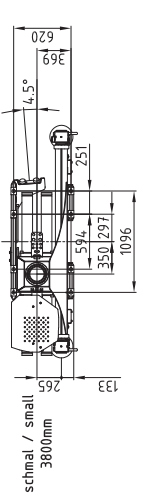
Kransockel  
Crane base 5000mm



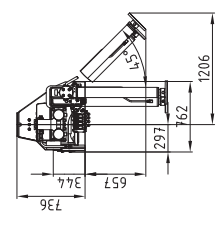
breit / wide  
5000mm



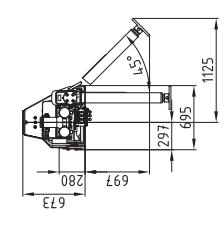
schmal / small  
3800mm



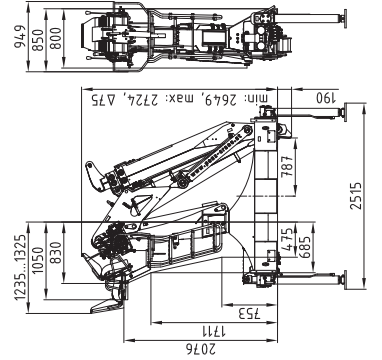
Kransockel 5000mm  
Crane base 5000mm



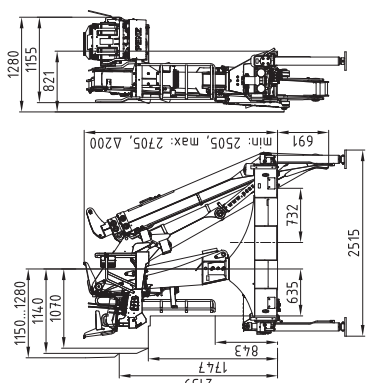
Kransockel 3800mm  
Crane base 3800mm



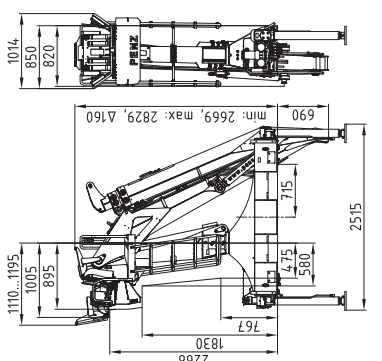
Rücksitz 01 mit Armsystem 7.50  
Back seat 01 with load booms 7.50



Seitensitz 04 rechts & links mit Armsystem 9.50  
Side seat 04 right & left with load booms 9.50



Rücksitz 04 mit Armsystem 9.50  
Back seat 04 with load booms 9.50



	4m	5m	6m	7m	8m	9m
12Zp-9.50	2670	2140	1850	1540	1370	1180
13Zp-9.50	2980	2390	2070	1720	1530	1320
12Z8.70	2780	2230	1895	1580	1405	
13Zp-8.70	3110	2490	2120	1765	1570	
12Z8.00	2840	2305	1930	1610		
13Zp-8.00	3170	2575	2160	1800		
12Z7.90	2925	2340	1950	1625		
13Zp-7.90	3270	2615	2180	1815		
12Z7.50	2970	2375	1970	1690		
13Zp-7.50	3320	2650	2200	1890		

# 15Z 16Zp+

141 -  
161 kNm

7,5 -  
9,4 m

3,0 -  
3,5 m

3,8 -  
5 m

2.260 -  
2.440 kg

415°

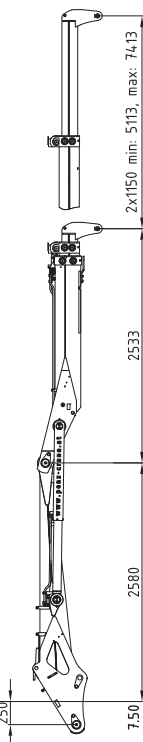
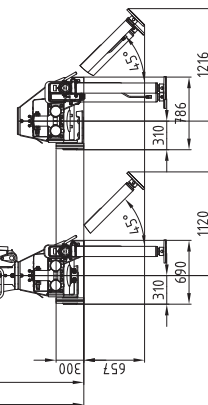
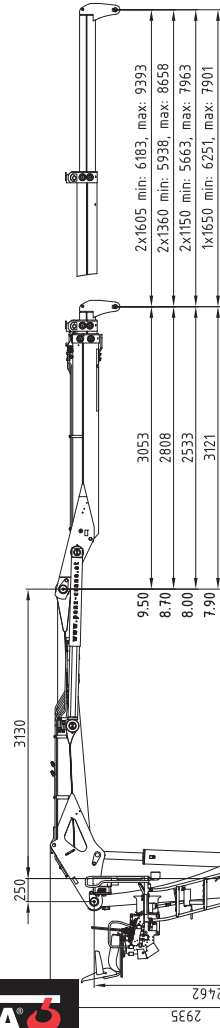
25 kNm

255 -  
285 bar

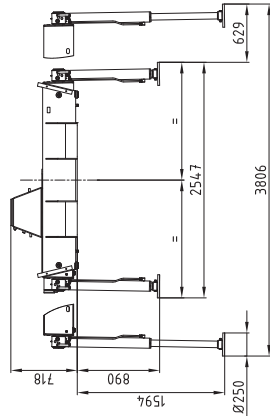
1x  
Minimum  
100 l/min  
~ 50 kW

2x  
Minimum  
65 l/min  
~ 61 kW

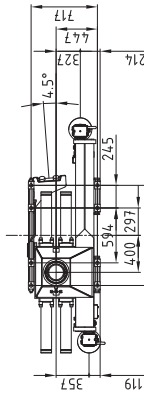
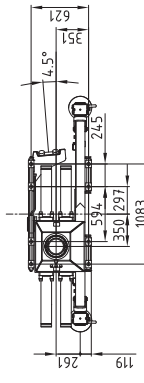
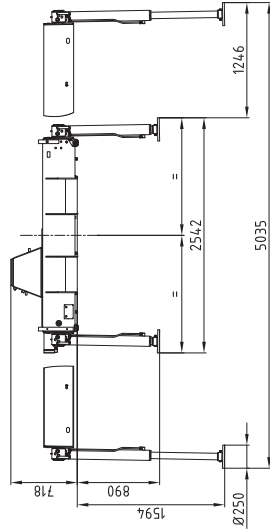
LS  
Minimum  
150 l/min  
~ 71 kW



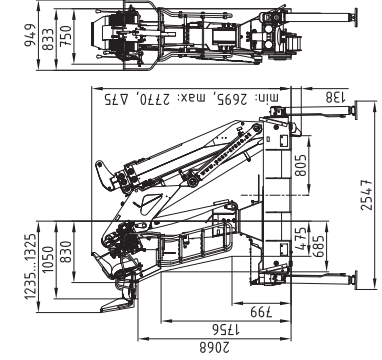
Kransockel schmal  
Crane base small



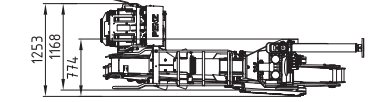
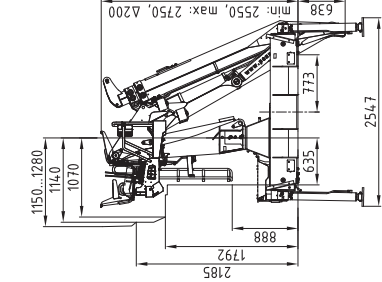
Kransockel breit  
Crane base wide



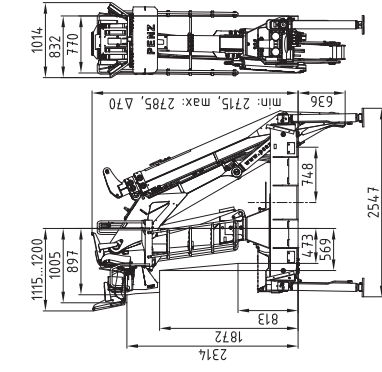
Rücksitz 01 mit Armsystem 7.50  
Back seat 01 with load booms 7.50



Seitensitz 04 rechts & links mit Armsystem 9.50  
Side seat 04, right & left with load booms 9.50



Rücksitz 04 mit Armsystem 9.50  
Back seat 04 with load booms 9.50



15Zp-9.50	3690	2830	2420	2050	1760	1540			
16Zp+9.50	4075	3135	2675	2270	1950	1705			
16Zp+8.70	3725	2865	2450	2080	1785				
16Zp+8.00	4125	3175	2710	2300	1975				
15Zp-8.00	3750	2885	2470	2095					
16Zp+8.00	4150	3190	2725	2315					
15Zp+7.90	3780	2905	2505	2115					
16Zp+7.90	4175	3210	2740	2330					
15Zp-7.50	3805	2925	2520	2125					
16Zp+7.50	4195	3230	2755	2345					

# 17Z 20Zp+

155 - 187 kNm

7,8 - 9,5 m

3,13 - 3,20 m

5 m

2.750 - 2.920 kg

405°

32,5 kNm

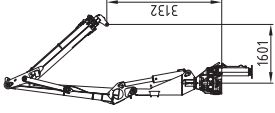
255 - 300 bar

1x Minimum 100 l/min ~ 50 kW

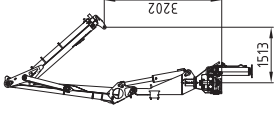
2x Minimum 75 l/min ~ 70 kW

LS Minimum 180 l/min ~ 90 kW

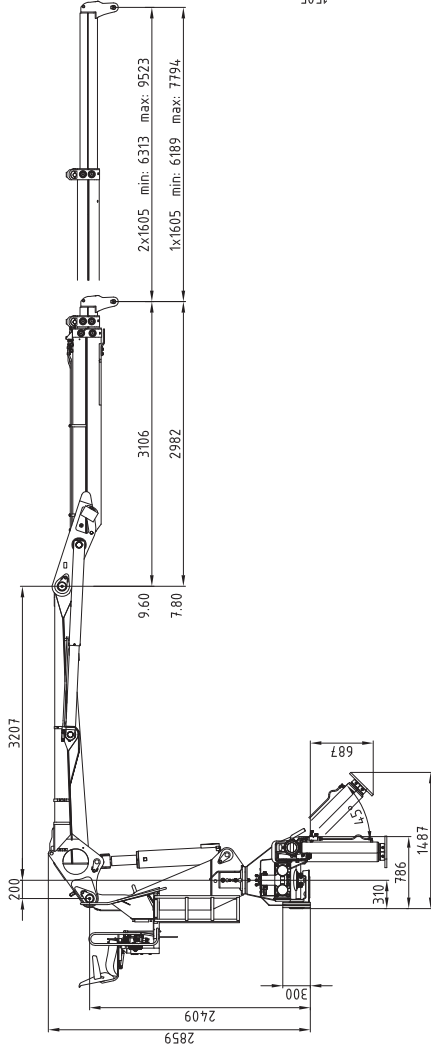
9.60



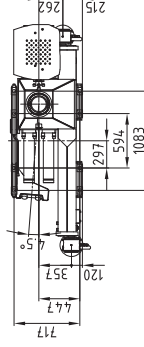
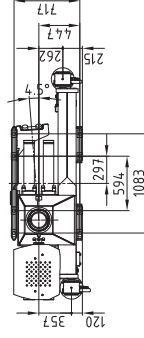
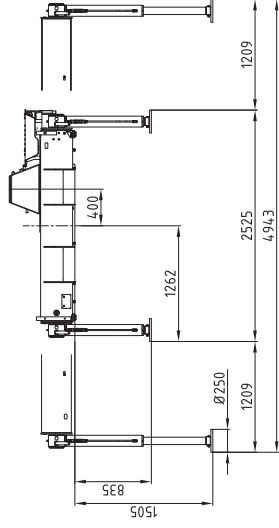
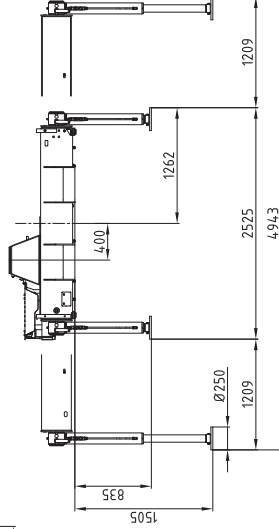
7.80



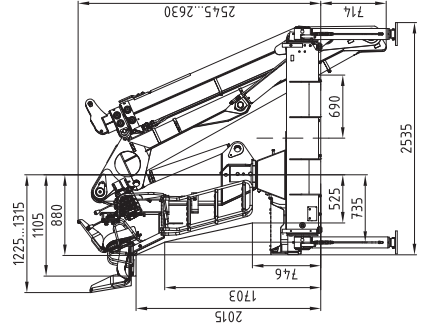
Socket  
Crane base



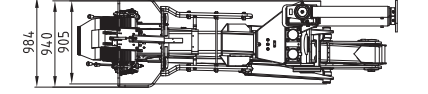
Socket seitenverkehrt  
Crane base inverted



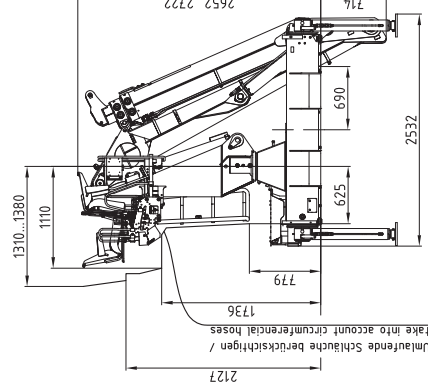
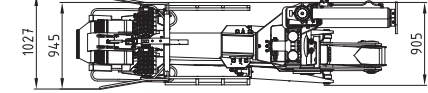
Rücksitz 01  
Back seat 01



Rücksitz 03  
Back seat 03



Seifensitz 02 universal rechts & links  
Side seat 02 universal right & left

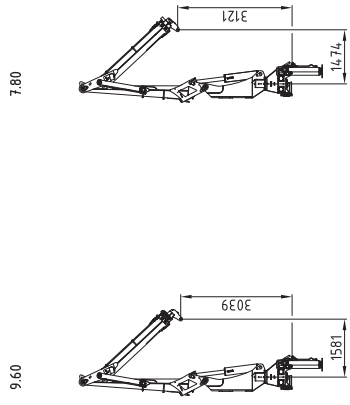
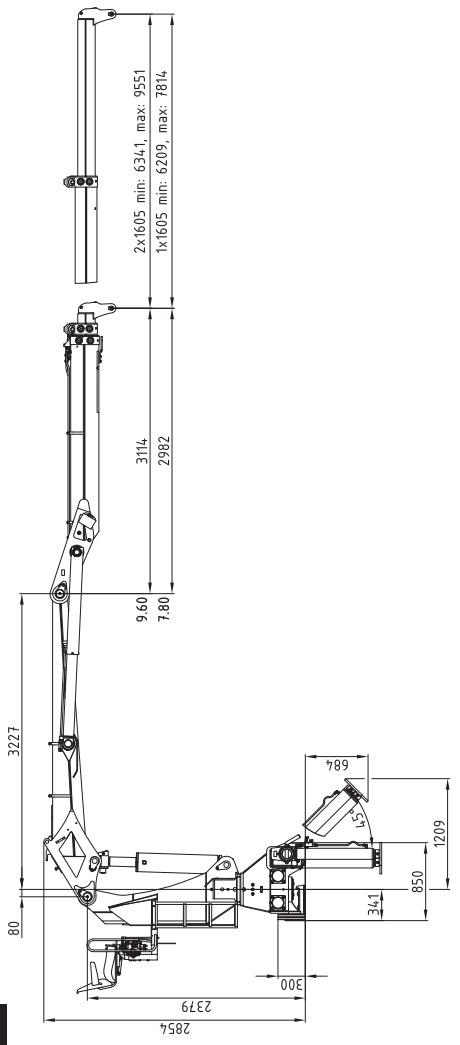


Model	4m	5m	6m	7m	8m	9m
17Z9.60	3880	3140	2640	2240	1950	1710
20Zp+9.60	4560	3690	3100	2630	2290	2000
17Z7.80	3990	3220	2700	2300		
20Zp+7.80	4690	3780	3170	2700		

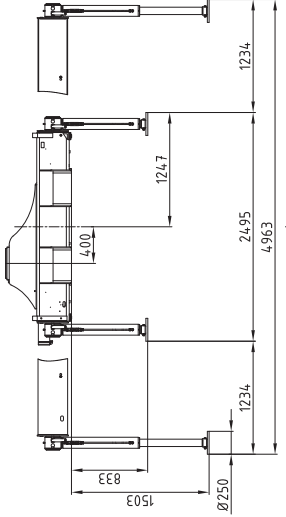
Umlaufende Schläuche berücksichtigen /  
Take into account circumferential hoses

# 25 Z 30 Zp+

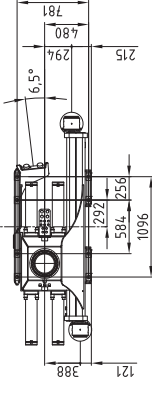
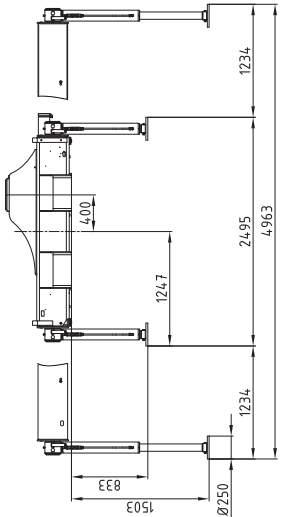
- 220 - 257 kNm
- 7,8 - 9,6 m
- 3,04 - 3,12 m
- 5 m
- 3.400 - 3.520 kg
- 300°
- 35 kNm
- 260 - 300 bar
- 1x Minimum 140 l/min ~ 67 kW
- 2x Minimum 80 l/min ~ 77 kW
- LS Minimum 180 l/min ~ 86 kW



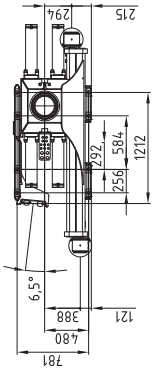
Socket  
Crane base



Socket seitenvertehrt  
Crane base inverted

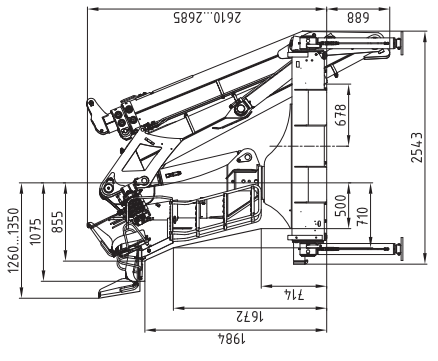


Rücksitz 03  
Back seat 03

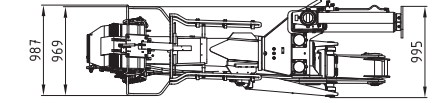


Seitensitz 02 universal rechts & links  
Side seat 02 universal right & left

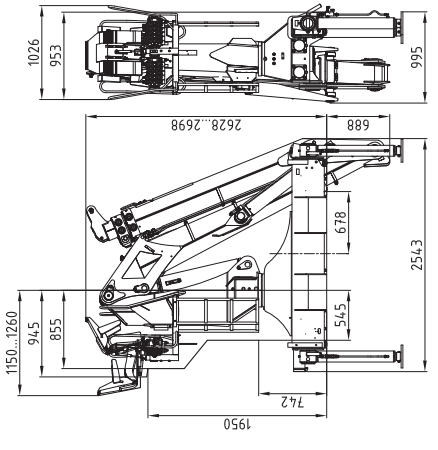
	4m	5m	6m	7m	8m	9m
25Z9.60	5630	4520	3750	3240	2800	2480
30Zp+9.60	6490	5210	4320	3730	3220	2850
25Z7.80	5660	4535	3780	3250		
30Zp+7.80	6525	5225	4355	3740		



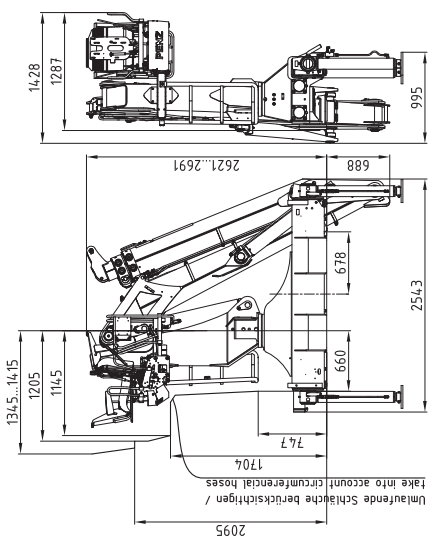
Rücksitz 01  
Back seat 01



Rücksitz 03  
Back seat 03



Seitensitz 02 universal rechts & links  
Side seat 02 universal right & left



Seitensitz 02 universal rechts & links  
Side seat 02 universal right & left



 PENZ  
CRANE



# 5L

45 kNm

7,7 m

3,3 m

-

950 kg

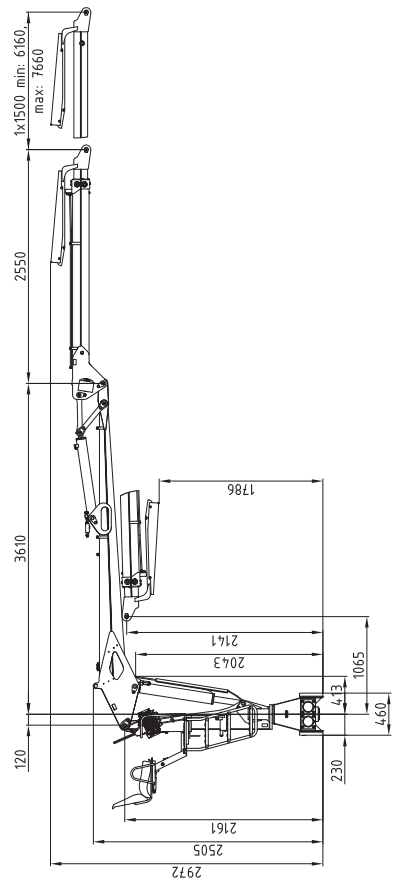
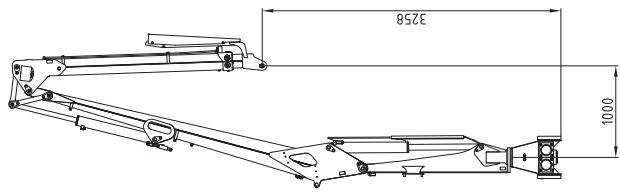
420°

14 kNm

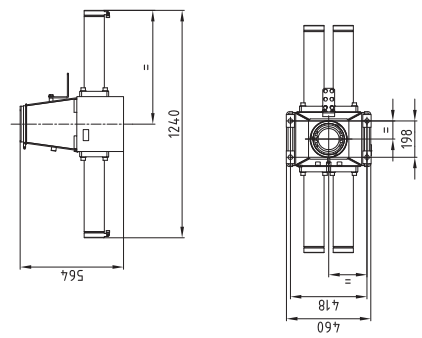
190 bar

1x  
Minimum  
40 l/min  
~ 14 kW

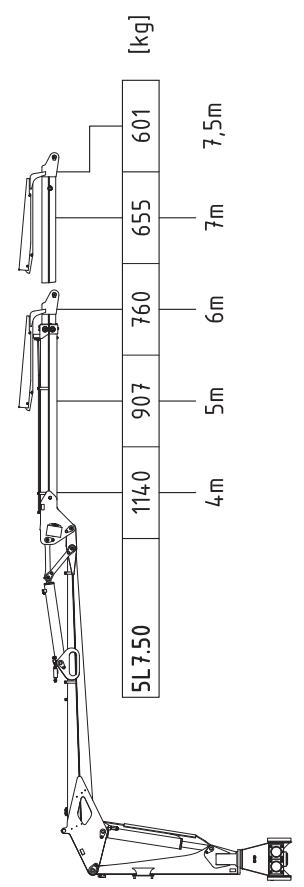
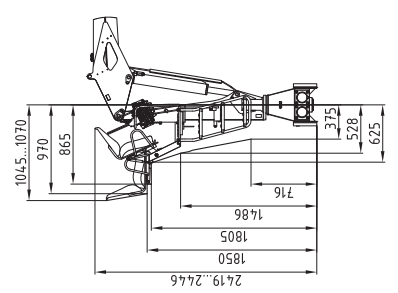
LS  
Minimum  
75 l/min  
~ 26kW











Socket  
Crane base

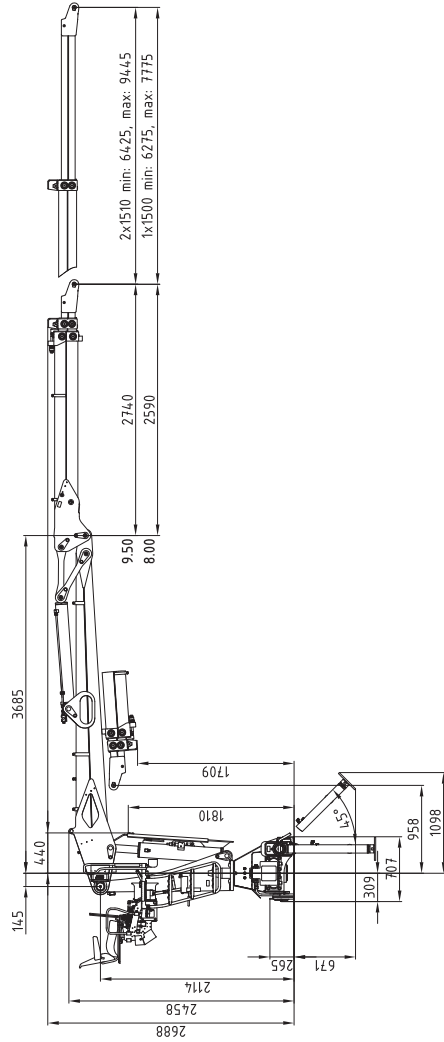


Rücksitz 01  
Back seat 01

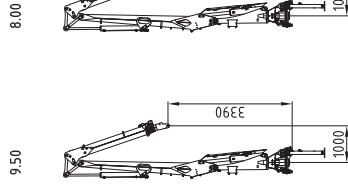
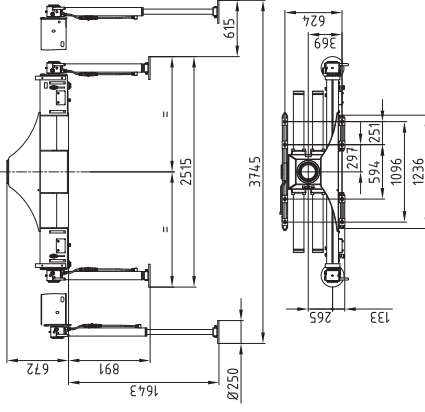


# 7L

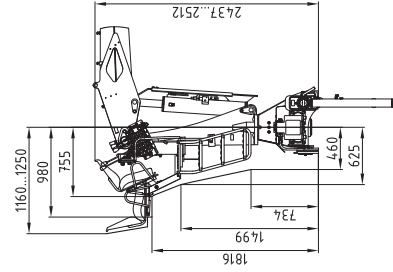
-  65 - 70 kNm
-  7,8 - 9,4 m
-  3,39 - 3,50 m
-  3,8 m
-  2.070 - 2.200 kg
-  420°
-  20 kNm
-  190 bar
-  1x Minimum 80 l/min ~ 28 kW
-  2x Minimum 60 l/min ~ 45 kW
-  LS Minimum 150 l/min ~ 53 kW



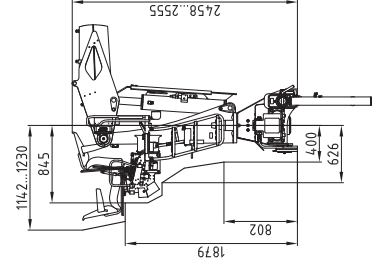
Kransoeket smal  
Crane base small



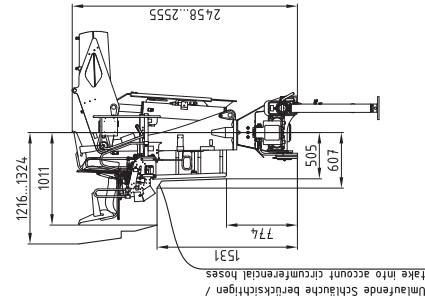
Rücksitz 01  
Back seat 01



Rücksitz 02 universal  
Back seat 02 universal



Seifensitz 02 universal rechts & links  
Side seat 02 universal right & left



Model	4m	5m	6m	7m	8m	9m
7L 9.50	1650	1265	1050	894	745	610
7L 8.00	1775	1365	1135	970		

Umlaufende Schläuche berücksichtigen /  
Take into account circumferential hoses

# 9L 10Lp+

73 - 93 kNm  
8,0 - 9,7 m

3,29 - 3,48 m  
3,8 - 5 m

1.950 - 2.020 kg

420°

20 kNm

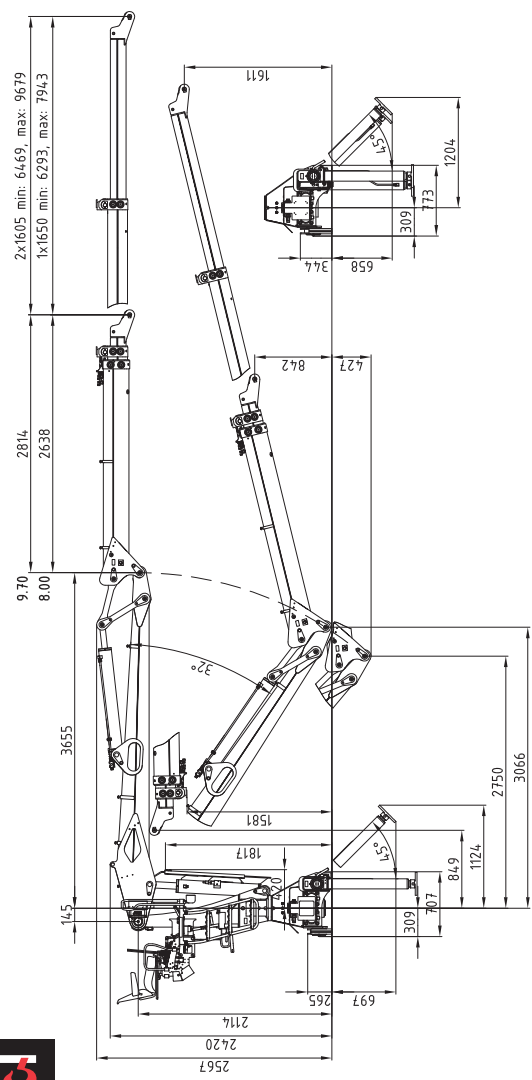
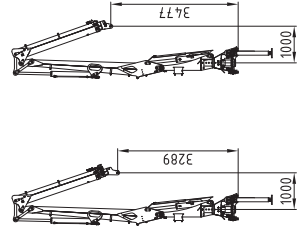
215 - 255 bar

1x Minimum 80 l/min  
~ 31 kW

2x Minimum 60 l/min  
~ 47 kW

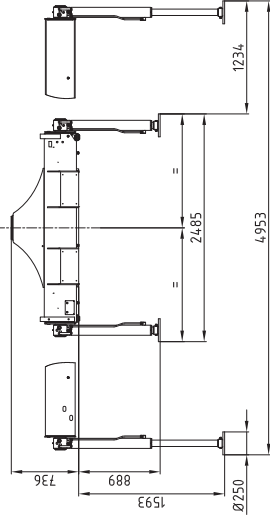
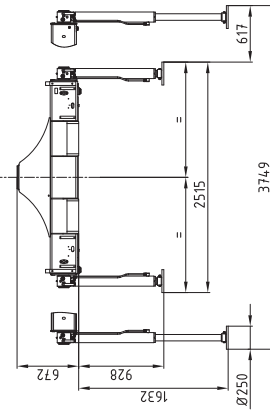
LS Minimum 150 l/min  
~ 60 kW

9.70  
8.00

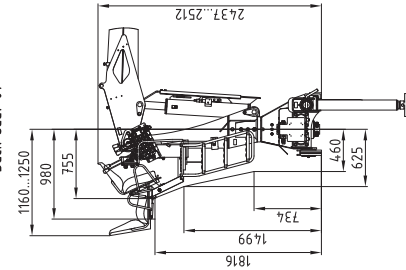


Kransockel schmal  
Crane base small

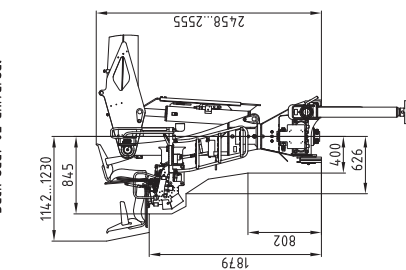
Kransockel breit  
Crane base wide



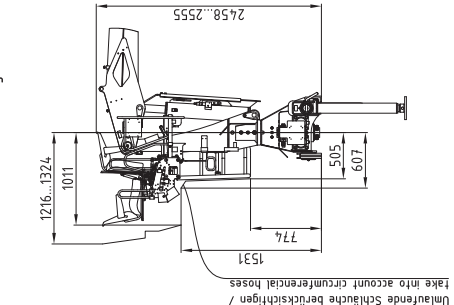
Rücksitz 01  
Back seat 01



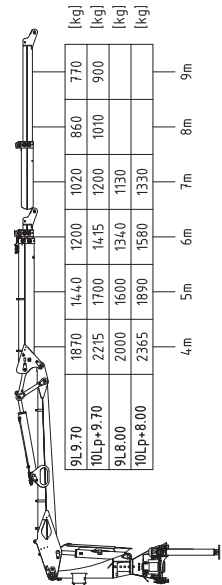
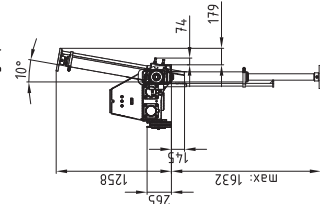
Rücksitz 02 universal  
Back seat 02 universal



Seifensitz 02 universal rechts & links  
Side seat 02 universal right & left



170° Hochklappung  
170° of lifting up

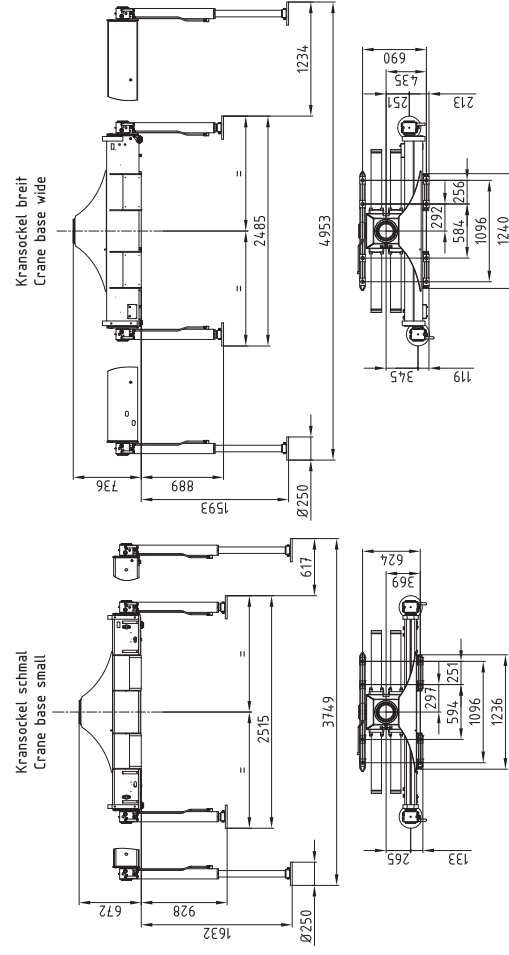
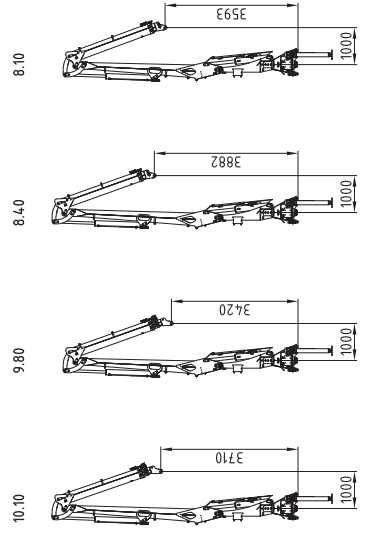
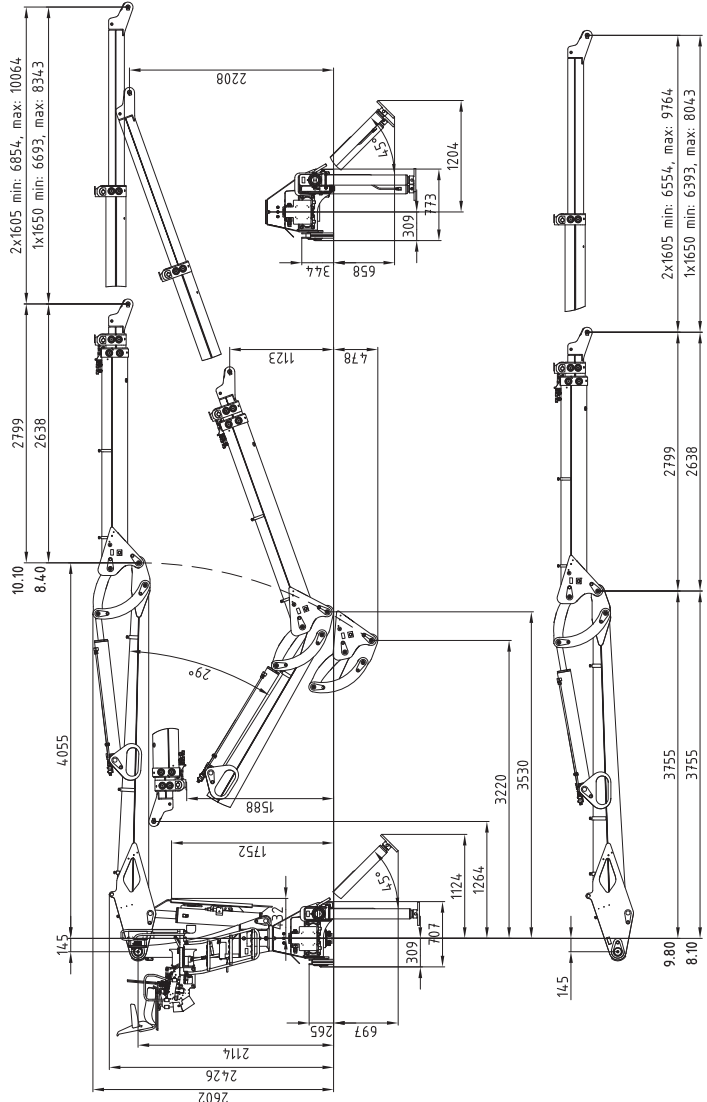


Umfangreiche Schlauchverbindungen /  
Take into account circumferential hoses

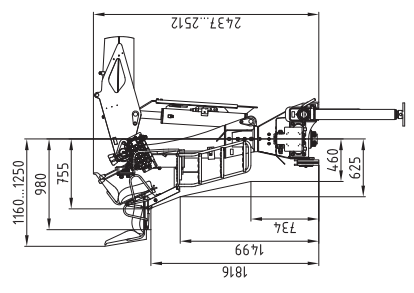


# 12L 13Lp+

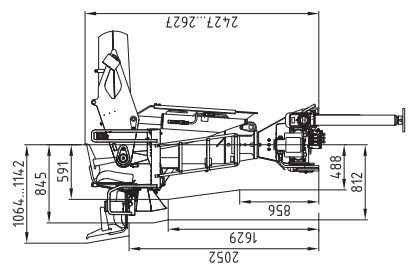
- 109 - 126 kNm
- 8 - 10 m
- 3,4 - 3,9 m
- 3,8 - 5 m
- 2.135 - 2.420 kg
- 425°
- 25 kNm
- 230 - 255 bar
- 1x Minimum 100 l/min ~ 45 kW
- 2x Minimum 65 l/min ~ 58 kW
- LS Minimum 150 l/min ~ 67 kW



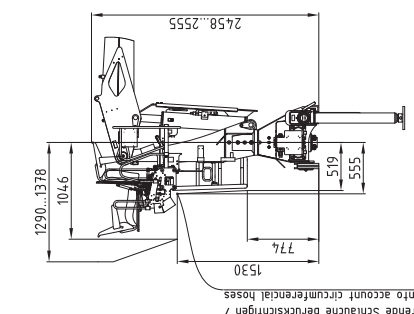
Rücksitz 01  
Back seat 01



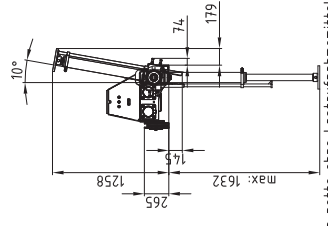
Rücksitz 04  
Back seat 04



Seitensitz 02 universal rechts & links  
Side seat 02 universal right & left



170° Hochklappung  
170° of lifting up



	4m	5m	6m	7m	8m	9m
12L10.10	2705	2220	1845	1565	1355	1195
13Lp+10.10	2995	2455	2040	1730	1495	1315
12L9.80	2715	2230	1850	1575	1365	1200
13Lp+9.80	3005	2465	2045	1740	1505	1320
12L8.40	2785	2300	1920	1630	1420	1240
13Lp+8.40	3080	2540	2120	1800	1565	1380
12L8.10	2800	2320	1935	1655	1430	1250
13Lp+8.10	3100	2565	2135	1825	1575	1390

# 15L 16Lp+

132 -  
151 kNm

8 -  
10,1 m

3,5 -  
3,9 m

3,8 -  
5 m

2.205 -  
2.490 kg

415°

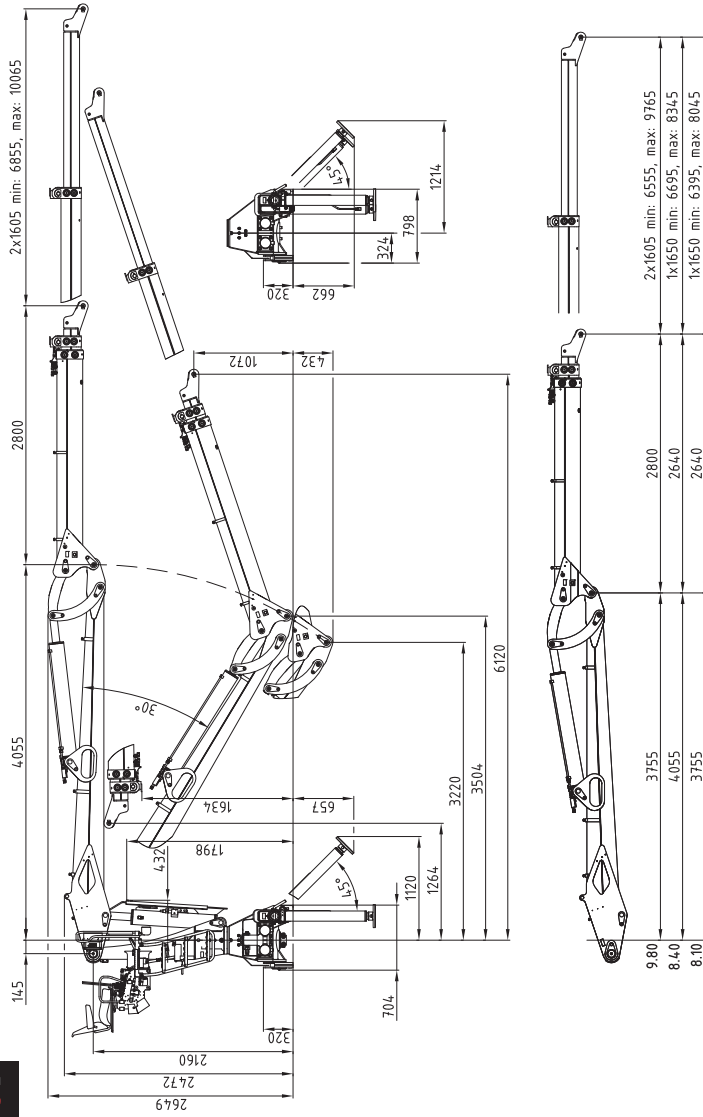
25 kNm

260 -  
300 bar

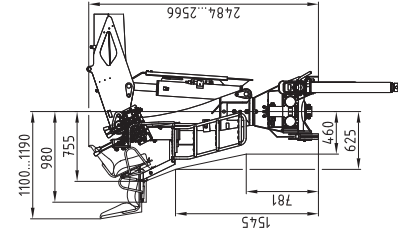
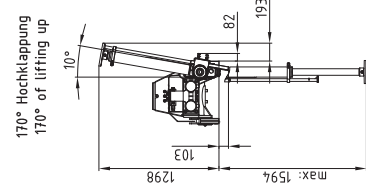
1x  
Minimum  
80 l/min  
~ 40 kW

2x  
Minimum  
65 l/min  
~ 66 kW

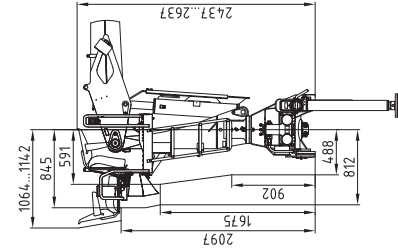
LS  
Minimum  
150 l/min  
~ 76 kW



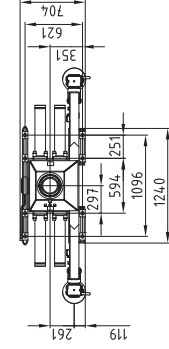
	4m	5m	6m	7m	8m	9m
15L10-10	3250	2675	2225	1900	1640	1435
16Lp+10-10	3600	2960	2460	2100	1810	1585
15L8-80	3260	2685	2230	1910	1650	1440
16Lp+8-80	3610	2970	2465	2110	1820	1590
15L8-40	3330	2755	2300	1965	1705	
16Lp+8-40	3690	3050	2545	2170	1885	
15L8-10	3345	2775	2315	1980		
16Lp+8-10	3710	3070	2560	2190		



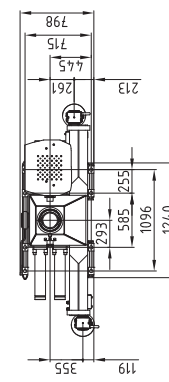
Rücksitz 01  
Back seat 01



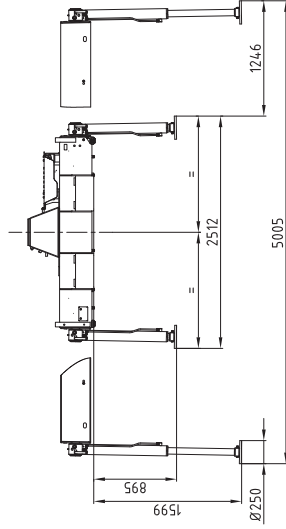
Rücksitz 04  
Back seat 04



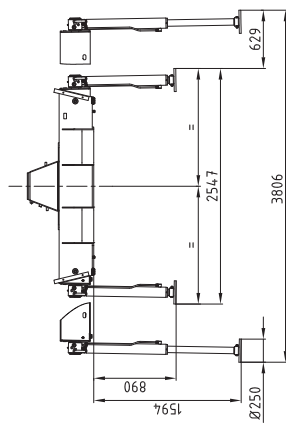
Seitensitz 02 universal rechts & links  
Side seat 02 universal right & left



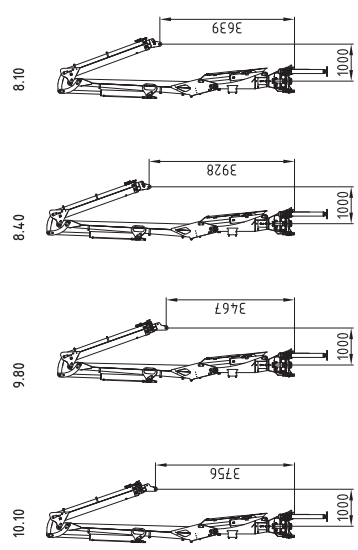
Seitensitz 02 universal rechts & links  
Side seat 02 universal right & left



Socket schmal  
Crane base small



Socket breit  
Crane base wide



# 17L 20Lp+

153 -  
179 kNm

8,5 -  
10,2 m

3,9 -  
4 m

5 m

2.770 -  
2.920 kg

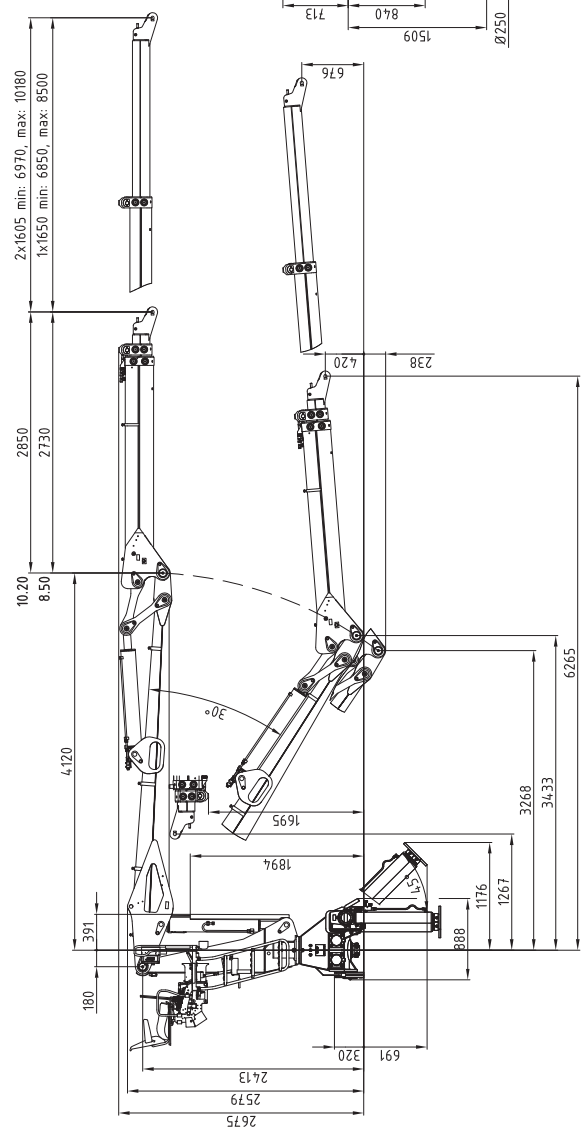
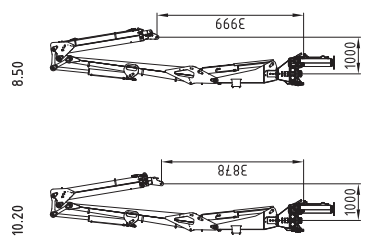
415°

30 kNm

265 -  
300 bar

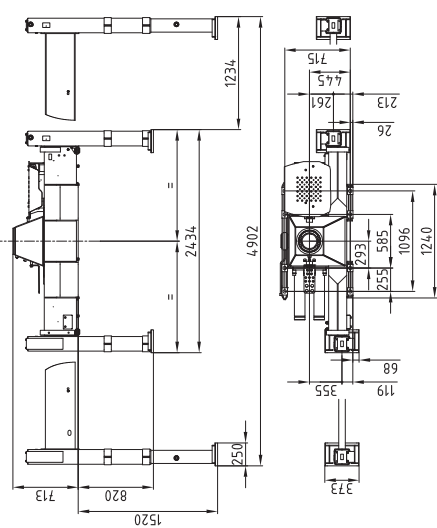
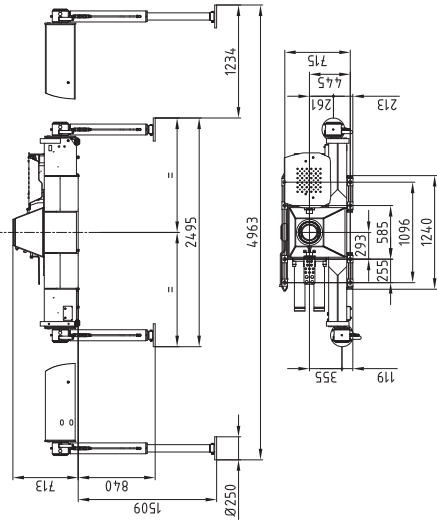
2x  
Minimum  
75 l/min  
~ 75 kW

LS  
Minimum  
150 l/min  
~ 78 kW



Kransockel breit  
Crane base wide

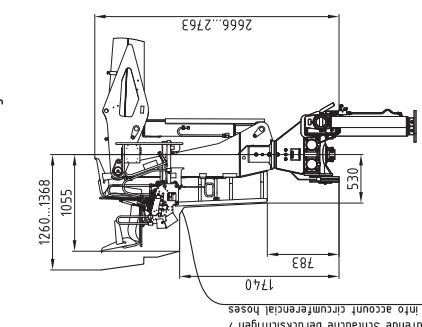
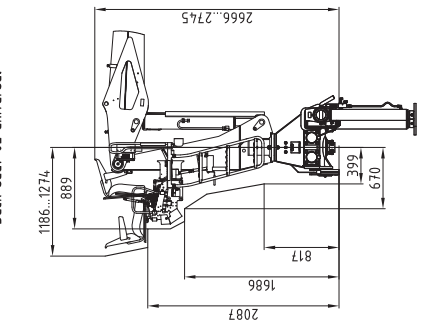
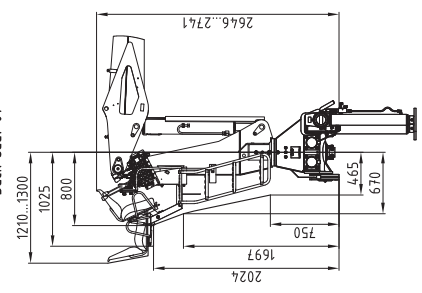
Vierkantabstützung  
Squared outrigger



Rücksitz 01  
Back seat 01

Rücksitz 02 universal  
Back seat 02 universal

Seitensitz 02 universal rechts & links  
Side seat 02 universal right & left



17L10.20	3880	3110	2590	2200	1900	1610	1440		
20Lp+10.20	4385	3515	2925	2485	2145	1815	1625		
17L8.50	4020	3210	2675	2290	1990				
20Lp+8.50	4545	3625	3020	2585	2245				
								4m	10m
								5m	10m
								6m	10m
								7m	10m
								8m	10m
								9m	10m

Umlaufende Schläuche berücksichtigen /  
Take into account circumferential hoses

# 25 L 30 Lp+

228 - 284 kNm  
8,3 - 10,1 m

3,4 - 3,6 m

3,5 - 5,1 m

2.620 - 2.810 kg

415°

38 kNm

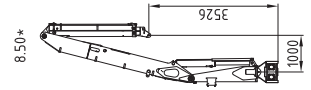
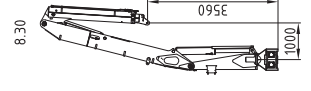
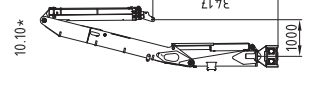
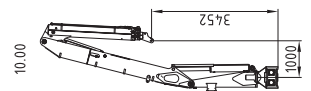
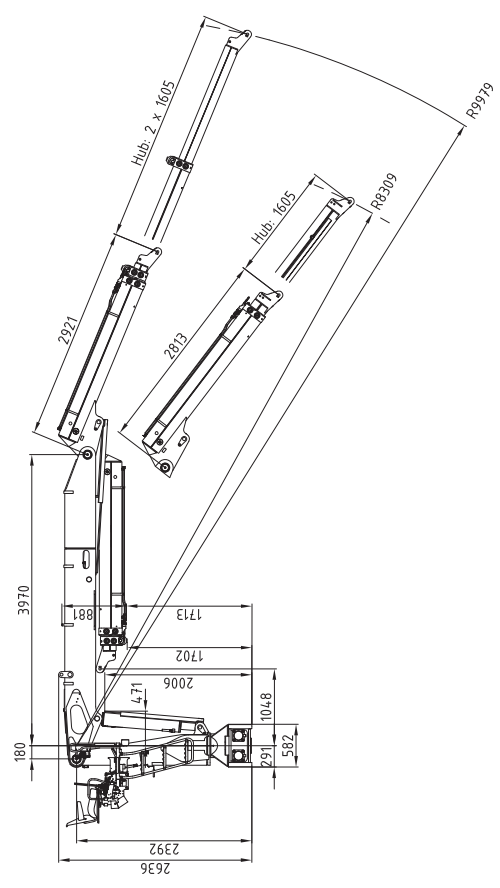
235 - 285 bar

2x

Minimum 90 l/min  
~ 80 kW

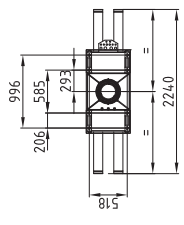
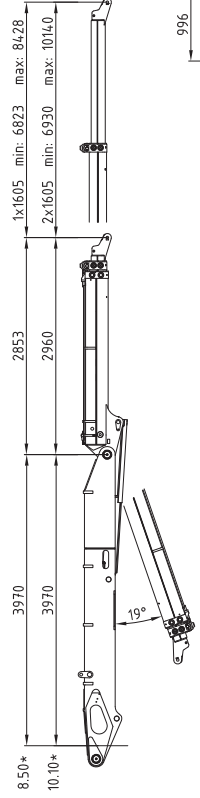
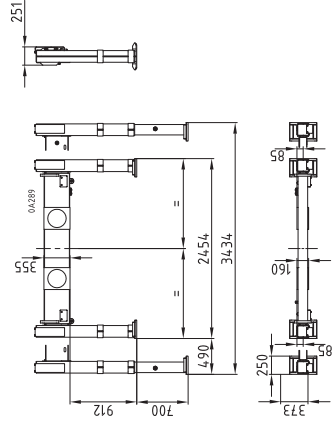
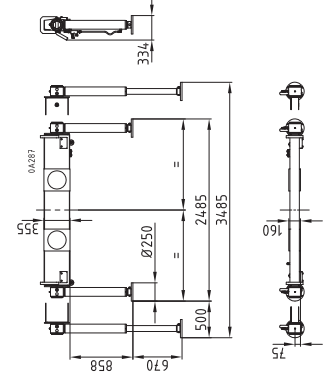
LS

Minimum 180 l/min  
~ 80 kW



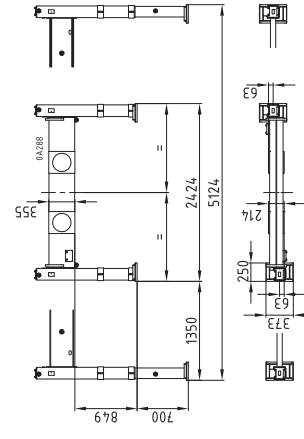
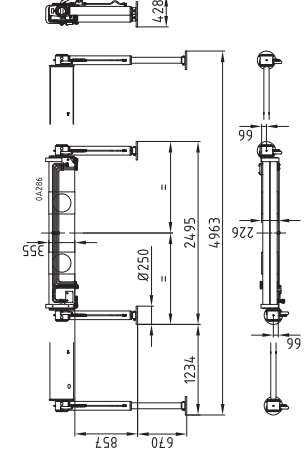
Schwenkabstützung / slewing outrigger

Vierkantabstützung / squared outrigger



Schwenkabstützung breit / slewing outrigger wide

Vierkantabstützung breit / squared outrigger wide



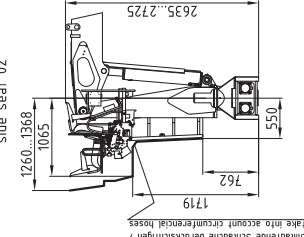
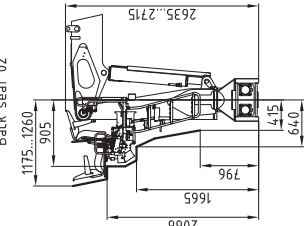
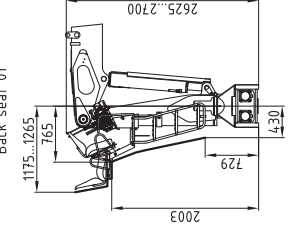
	4m	5m	6m	7m	8m	9m	10m
25L10.00	5835	4670	3900	3335	2885	2565	2305
30Lp+10.00	7080	5665	4725	4045	3495	3110	2795
25L8.30	5980	4785	3985	3410	2945		
30Lp+8.30	7255	5800	4830	4140	3575		

	4m	5m	6m	7m	8m	9m	10m
25L10.10*	5835	4670	3900	3335	2885	2565	2305
30Lp+10.10*	7080	5665	4725	4045	3495	3110	2795
25L8.50*	5980	4785	3985	3410	2945		
30Lp+8.50*	7255	5800	4830	4140	3575		

Rücksitz 01  
Back seat 01

Rücksitz 02  
Back seat 02

Seilsitz 02  
side seat 02



Umlaufende Schraube berücksichtigen / Take into account circumferential boss

\*gestreckt / stretched

Technische Änderungen vorbehalten / technical changes reserved

Hublasten netto ohne Lastaufnahmemittel / lifting capacities without equipment

Rev04 erstellt am / established on 22.07.2015 von / by HD

# Krane mit Liebe zum Detail



Kran ohne Drehverteiler



Hoher Verrohrungsanteil



Dreipunktswippe



LED Scheinwerfer



Pneumatische Hochklappung für Wetterverdeck



Seitensitz 02



Rückstiz 02



Rückstiz 01



Kran mit Drehverteiler



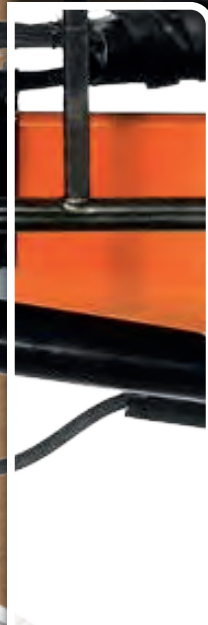
Wetterverdeck



Kreuzgehänge mit innenliegenden Schläuchen



Kranfaherkabine



# Ausstattungsöglichkeiten

	25L / 30Lp+	17L / 20Lp+	15L / 16Lp+	12L / 13Lp+	9L / 10Lp+	6L / 7Lp+	4L	25Z / 30Zp+	17Z / 20Zp+	15Z / 16Zp+	12Z / 13Zp+	9Z / 10Zp+	6Z / 7Zp+	4Z
<b>Ausstattung</b>														
Einfachausschub, Schläuche außen	<input type="checkbox"/>	<input type="checkbox"/>	<input type="checkbox"/>	<input type="checkbox"/>	<input type="checkbox"/>	<input type="checkbox"/>	<input type="checkbox"/>	<input type="checkbox"/>	<input type="checkbox"/>	<input type="checkbox"/>	<input type="checkbox"/>	<input type="checkbox"/>	<input type="checkbox"/>	<input type="checkbox"/>
Einfachausschub, Schläuche innen	<input type="checkbox"/>	<input type="checkbox"/>	<input type="checkbox"/>	<input type="checkbox"/>	<input type="checkbox"/>	<input type="checkbox"/>	<input type="checkbox"/>	<input type="checkbox"/>	<input type="checkbox"/>	<input type="checkbox"/>	<input type="checkbox"/>	<input type="checkbox"/>	<input type="checkbox"/>	<input type="checkbox"/>
Doppelkettenausschub, Schläuche innen	<input type="checkbox"/>	<input type="checkbox"/>	<input type="checkbox"/>	<input type="checkbox"/>	<input type="checkbox"/>	<input type="checkbox"/>	<input type="checkbox"/>	<input type="checkbox"/>	<input type="checkbox"/>	<input type="checkbox"/>	<input type="checkbox"/>	<input type="checkbox"/>	<input type="checkbox"/>	<input type="checkbox"/>
Verkürzter Hubarm	<input type="checkbox"/>	<input type="checkbox"/>	<input type="checkbox"/>	<input type="checkbox"/>	<input type="checkbox"/>	<input type="checkbox"/>	<input type="checkbox"/>	<input type="checkbox"/>	<input type="checkbox"/>	<input type="checkbox"/>	<input type="checkbox"/>	<input type="checkbox"/>	<input type="checkbox"/>	<input type="checkbox"/>
Rücksitzsteuerung RS 01	<input type="checkbox"/>	<input type="checkbox"/>	<input type="checkbox"/>	<input type="checkbox"/>	<input type="checkbox"/>	<input type="checkbox"/>	<input type="checkbox"/>	<input type="checkbox"/>	<input type="checkbox"/>	<input type="checkbox"/>	<input type="checkbox"/>	<input type="checkbox"/>	<input type="checkbox"/>	<input type="checkbox"/>
Rücksitzsteuerung RS 02 (RS03 bei 25Z)	<input type="checkbox"/>	<input type="checkbox"/>	<input type="checkbox"/>	<input type="checkbox"/>	<input type="checkbox"/>	<input type="checkbox"/>	<input type="checkbox"/>	<input type="checkbox"/>	<input type="checkbox"/>	<input type="checkbox"/>	<input type="checkbox"/>	<input type="checkbox"/>	<input type="checkbox"/>	<input type="checkbox"/>
Rücksitzsteuerung RS 02 70° schräggestellt links / rechts	<input type="checkbox"/>	<input type="checkbox"/>	<input type="checkbox"/>	<input type="checkbox"/>	<input type="checkbox"/>	<input type="checkbox"/>	<input type="checkbox"/>	<input type="checkbox"/>	<input type="checkbox"/>	<input type="checkbox"/>	<input type="checkbox"/>	<input type="checkbox"/>	<input type="checkbox"/>	<input type="checkbox"/>
Seitenstützsteuerung SS 02 links / rechts	<input type="checkbox"/>	<input type="checkbox"/>	<input type="checkbox"/>	<input type="checkbox"/>	<input type="checkbox"/>	<input type="checkbox"/>	<input type="checkbox"/>	<input type="checkbox"/>	<input type="checkbox"/>	<input type="checkbox"/>	<input type="checkbox"/>	<input type="checkbox"/>	<input type="checkbox"/>	<input type="checkbox"/>
Kabelfernsteuerung elektrohydraulisch, proportional	<input type="checkbox"/>	<input type="checkbox"/>	<input type="checkbox"/>	<input type="checkbox"/>	<input type="checkbox"/>	<input type="checkbox"/>	<input type="checkbox"/>	<input type="checkbox"/>	<input type="checkbox"/>	<input type="checkbox"/>	<input type="checkbox"/>	<input type="checkbox"/>	<input type="checkbox"/>	<input type="checkbox"/>
Funkfernsteuerung mit 6 Funktionen, proportional	<input type="checkbox"/>	<input type="checkbox"/>	<input type="checkbox"/>	<input type="checkbox"/>	<input type="checkbox"/>	<input type="checkbox"/>	<input type="checkbox"/>	<input type="checkbox"/>	<input type="checkbox"/>	<input type="checkbox"/>	<input type="checkbox"/>	<input type="checkbox"/>	<input type="checkbox"/>	<input type="checkbox"/>
Vorsteuerung hydraulisch	<input type="checkbox"/>	<input type="checkbox"/>	<input type="checkbox"/>	<input type="checkbox"/>	<input type="checkbox"/>	<input type="checkbox"/>	<input type="checkbox"/>	<input type="checkbox"/>	<input type="checkbox"/>	<input type="checkbox"/>	<input type="checkbox"/>	<input type="checkbox"/>	<input type="checkbox"/>	<input type="checkbox"/>
Sondersteuerung	<input type="checkbox"/>	<input type="checkbox"/>	<input type="checkbox"/>	<input type="checkbox"/>	<input type="checkbox"/>	<input type="checkbox"/>	<input type="checkbox"/>	<input type="checkbox"/>	<input type="checkbox"/>	<input type="checkbox"/>	<input type="checkbox"/>	<input type="checkbox"/>	<input type="checkbox"/>	<input type="checkbox"/>
Kranfahrkabine Lugstein / X-Cab / NT-CAB	<input type="checkbox"/>	<input type="checkbox"/>	<input type="checkbox"/>	<input type="checkbox"/>	<input type="checkbox"/>	<input type="checkbox"/>	<input type="checkbox"/>	<input type="checkbox"/>	<input type="checkbox"/>	<input type="checkbox"/>	<input type="checkbox"/>	<input type="checkbox"/>	<input type="checkbox"/>	<input type="checkbox"/>
Load – Sensing	<input type="checkbox"/>	<input type="checkbox"/>	<input type="checkbox"/>	<input type="checkbox"/>	<input type="checkbox"/>	<input type="checkbox"/>	<input type="checkbox"/>	<input type="checkbox"/>	<input type="checkbox"/>	<input type="checkbox"/>	<input type="checkbox"/>	<input type="checkbox"/>	<input type="checkbox"/>	<input type="checkbox"/>
Abstützung mechanisch ausziehbar, schwenkbar	<input type="checkbox"/>	<input type="checkbox"/>	<input type="checkbox"/>	<input type="checkbox"/>	<input type="checkbox"/>	<input type="checkbox"/>	<input type="checkbox"/>	<input type="checkbox"/>	<input type="checkbox"/>	<input type="checkbox"/>	<input type="checkbox"/>	<input type="checkbox"/>	<input type="checkbox"/>	<input type="checkbox"/>
Abstützung hydraulisch ausfahrbar, schwenkbar	<input type="checkbox"/>	<input type="checkbox"/>	<input type="checkbox"/>	<input type="checkbox"/>	<input type="checkbox"/>	<input type="checkbox"/>	<input type="checkbox"/>	<input type="checkbox"/>	<input type="checkbox"/>	<input type="checkbox"/>	<input type="checkbox"/>	<input type="checkbox"/>	<input type="checkbox"/>	<input type="checkbox"/>
Klappabstützung	<input type="checkbox"/>	<input type="checkbox"/>	<input type="checkbox"/>	<input type="checkbox"/>	<input type="checkbox"/>	<input type="checkbox"/>	<input type="checkbox"/>	<input type="checkbox"/>	<input type="checkbox"/>	<input type="checkbox"/>	<input type="checkbox"/>	<input type="checkbox"/>	<input type="checkbox"/>	<input type="checkbox"/>
Abstützung vom Sitz aus steuerbar	<input type="checkbox"/>	<input type="checkbox"/>	<input type="checkbox"/>	<input type="checkbox"/>	<input type="checkbox"/>	<input type="checkbox"/>	<input type="checkbox"/>	<input type="checkbox"/>	<input type="checkbox"/>	<input type="checkbox"/>	<input type="checkbox"/>	<input type="checkbox"/>	<input type="checkbox"/>	<input type="checkbox"/>
Abstützungen elektrisch von oben	<input type="checkbox"/>	<input type="checkbox"/>	<input type="checkbox"/>	<input type="checkbox"/>	<input type="checkbox"/>	<input type="checkbox"/>	<input type="checkbox"/>	<input type="checkbox"/>	<input type="checkbox"/>	<input type="checkbox"/>	<input type="checkbox"/>	<input type="checkbox"/>	<input type="checkbox"/>	<input type="checkbox"/>
Abstützungen automatisch 45°/60°/90°/170° schwenkbar	<input type="checkbox"/>	<input type="checkbox"/>	<input type="checkbox"/>	<input type="checkbox"/>	<input type="checkbox"/>	<input type="checkbox"/>	<input type="checkbox"/>	<input type="checkbox"/>	<input type="checkbox"/>	<input type="checkbox"/>	<input type="checkbox"/>	<input type="checkbox"/>	<input type="checkbox"/>	<input type="checkbox"/>
Sockel seitenverkehrt	<input type="checkbox"/>	<input type="checkbox"/>	<input type="checkbox"/>	<input type="checkbox"/>	<input type="checkbox"/>	<input type="checkbox"/>	<input type="checkbox"/>	<input type="checkbox"/>	<input type="checkbox"/>	<input type="checkbox"/>	<input type="checkbox"/>	<input type="checkbox"/>	<input type="checkbox"/>	<input type="checkbox"/>
Hochdruckfilter	<input type="checkbox"/>	<input type="checkbox"/>	<input type="checkbox"/>	<input type="checkbox"/>	<input type="checkbox"/>	<input type="checkbox"/>	<input type="checkbox"/>	<input type="checkbox"/>	<input type="checkbox"/>	<input type="checkbox"/>	<input type="checkbox"/>	<input type="checkbox"/>	<input type="checkbox"/>	<input type="checkbox"/>
KTL Grundierung + Pulverbeschichtung rot (RAL3002), silber (RAL9023), orange (RAL2004)	<input type="checkbox"/>	<input type="checkbox"/>	<input type="checkbox"/>	<input type="checkbox"/>	<input type="checkbox"/>	<input type="checkbox"/>	<input type="checkbox"/>	<input type="checkbox"/>	<input type="checkbox"/>	<input type="checkbox"/>	<input type="checkbox"/>	<input type="checkbox"/>	<input type="checkbox"/>	<input type="checkbox"/>
Sonderlackierung mit KTL Grund + Pulverbeschichtung	<input type="checkbox"/>	<input type="checkbox"/>	<input type="checkbox"/>	<input type="checkbox"/>	<input type="checkbox"/>	<input type="checkbox"/>	<input type="checkbox"/>	<input type="checkbox"/>	<input type="checkbox"/>	<input type="checkbox"/>	<input type="checkbox"/>	<input type="checkbox"/>	<input type="checkbox"/>	<input type="checkbox"/>
Zylinderschutz Knickzylinder	<input type="checkbox"/>	<input type="checkbox"/>	<input type="checkbox"/>	<input type="checkbox"/>	<input type="checkbox"/>	<input type="checkbox"/>	<input type="checkbox"/>	<input type="checkbox"/>	<input type="checkbox"/>	<input type="checkbox"/>	<input type="checkbox"/>	<input type="checkbox"/>	<input type="checkbox"/>	<input type="checkbox"/>
Zylinderschutz Hubzylinder	<input type="checkbox"/>	<input type="checkbox"/>	<input type="checkbox"/>	<input type="checkbox"/>	<input type="checkbox"/>	<input type="checkbox"/>	<input type="checkbox"/>	<input type="checkbox"/>	<input type="checkbox"/>	<input type="checkbox"/>	<input type="checkbox"/>	<input type="checkbox"/>	<input type="checkbox"/>	<input type="checkbox"/>
Hydraulischer Drehverteiler 6-fach, komplett montiert	<input type="checkbox"/>	<input type="checkbox"/>	<input type="checkbox"/>	<input type="checkbox"/>	<input type="checkbox"/>	<input type="checkbox"/>	<input type="checkbox"/>	<input type="checkbox"/>	<input type="checkbox"/>	<input type="checkbox"/>	<input type="checkbox"/>	<input type="checkbox"/>	<input type="checkbox"/>	<input type="checkbox"/>
Kranstiz beheizbar	<input type="checkbox"/>	<input type="checkbox"/>	<input type="checkbox"/>	<input type="checkbox"/>	<input type="checkbox"/>	<input type="checkbox"/>	<input type="checkbox"/>	<input type="checkbox"/>	<input type="checkbox"/>	<input type="checkbox"/>	<input type="checkbox"/>	<input type="checkbox"/>	<input type="checkbox"/>	<input type="checkbox"/>
Wetterverdeck für RS01, RS02, SS02	<input type="checkbox"/>	<input type="checkbox"/>	<input type="checkbox"/>	<input type="checkbox"/>	<input type="checkbox"/>	<input type="checkbox"/>	<input type="checkbox"/>	<input type="checkbox"/>	<input type="checkbox"/>	<input type="checkbox"/>	<input type="checkbox"/>	<input type="checkbox"/>	<input type="checkbox"/>	<input type="checkbox"/>
Wetterverdeck pneumatisch vorklappbar für RS02, SS02	<input type="checkbox"/>	<input type="checkbox"/>	<input type="checkbox"/>	<input type="checkbox"/>	<input type="checkbox"/>	<input type="checkbox"/>	<input type="checkbox"/>	<input type="checkbox"/>	<input type="checkbox"/>	<input type="checkbox"/>	<input type="checkbox"/>	<input type="checkbox"/>	<input type="checkbox"/>	<input type="checkbox"/>
Abstützungsausschubüberwachung	<input type="checkbox"/>	<input type="checkbox"/>	<input type="checkbox"/>	<input type="checkbox"/>	<input type="checkbox"/>	<input type="checkbox"/>	<input type="checkbox"/>	<input type="checkbox"/>	<input type="checkbox"/>	<input type="checkbox"/>	<input type="checkbox"/>	<input type="checkbox"/>	<input type="checkbox"/>	<input type="checkbox"/>
Höhenüberwachung	<input type="checkbox"/>	<input type="checkbox"/>	<input type="checkbox"/>	<input type="checkbox"/>	<input type="checkbox"/>	<input type="checkbox"/>	<input type="checkbox"/>	<input type="checkbox"/>	<input type="checkbox"/>	<input type="checkbox"/>	<input type="checkbox"/>	<input type="checkbox"/>	<input type="checkbox"/>	<input type="checkbox"/>
<b>Briden</b>														
Briden mit Halter	<input type="checkbox"/>	<input type="checkbox"/>	<input type="checkbox"/>	<input type="checkbox"/>	<input type="checkbox"/>	<input type="checkbox"/>	<input type="checkbox"/>	<input type="checkbox"/>	<input type="checkbox"/>	<input type="checkbox"/>	<input type="checkbox"/>	<input type="checkbox"/>	<input type="checkbox"/>	<input type="checkbox"/>
Briden mit Büchsen	<input type="checkbox"/>	<input type="checkbox"/>	<input type="checkbox"/>	<input type="checkbox"/>	<input type="checkbox"/>	<input type="checkbox"/>	<input type="checkbox"/>	<input type="checkbox"/>	<input type="checkbox"/>	<input type="checkbox"/>	<input type="checkbox"/>	<input type="checkbox"/>	<input type="checkbox"/>	<input type="checkbox"/>
Klappschrauben für Wechselkran mit Front- und Heckaufbau	<input type="checkbox"/>	<input type="checkbox"/>	<input type="checkbox"/>	<input type="checkbox"/>	<input type="checkbox"/>	<input type="checkbox"/>	<input type="checkbox"/>	<input type="checkbox"/>	<input type="checkbox"/>	<input type="checkbox"/>	<input type="checkbox"/>	<input type="checkbox"/>	<input type="checkbox"/>	<input type="checkbox"/>
<b>Zusätzliche Sonderausstattung</b>														
Langholzkamm	<input type="checkbox"/>	<input type="checkbox"/>	<input type="checkbox"/>	<input type="checkbox"/>	<input type="checkbox"/>	<input type="checkbox"/>	<input type="checkbox"/>	<input type="checkbox"/>	<input type="checkbox"/>	<input type="checkbox"/>	<input type="checkbox"/>	<input type="checkbox"/>	<input type="checkbox"/>	<input type="checkbox"/>
Beleuchtung Halogen	<input type="checkbox"/>	<input type="checkbox"/>	<input type="checkbox"/>	<input type="checkbox"/>	<input type="checkbox"/>	<input type="checkbox"/>	<input type="checkbox"/>	<input type="checkbox"/>	<input type="checkbox"/>	<input type="checkbox"/>	<input type="checkbox"/>	<input type="checkbox"/>	<input type="checkbox"/>	<input type="checkbox"/>
Beleuchtung LED, 3 Stück	<input type="checkbox"/>	<input type="checkbox"/>	<input type="checkbox"/>	<input type="checkbox"/>	<input type="checkbox"/>	<input type="checkbox"/>	<input type="checkbox"/>	<input type="checkbox"/>	<input type="checkbox"/>	<input type="checkbox"/>	<input type="checkbox"/>	<input type="checkbox"/>	<input type="checkbox"/>	<input type="checkbox"/>
Dämpfungssystem	<input type="checkbox"/>	<input type="checkbox"/>	<input type="checkbox"/>	<input type="checkbox"/>	<input type="checkbox"/>	<input type="checkbox"/>	<input type="checkbox"/>	<input type="checkbox"/>	<input type="checkbox"/>	<input type="checkbox"/>	<input type="checkbox"/>	<input type="checkbox"/>	<input type="checkbox"/>	<input type="checkbox"/>
Lasthalteventil + Lastmomentbegrenzung Recyclingkran	<input type="checkbox"/>	<input type="checkbox"/>	<input type="checkbox"/>	<input type="checkbox"/>	<input type="checkbox"/>	<input type="checkbox"/>	<input type="checkbox"/>	<input type="checkbox"/>	<input type="checkbox"/>	<input type="checkbox"/>	<input type="checkbox"/>	<input type="checkbox"/>	<input type="checkbox"/>	<input type="checkbox"/>
Motor Start-Stop	<input type="checkbox"/>	<input type="checkbox"/>	<input type="checkbox"/>	<input type="checkbox"/>	<input type="checkbox"/>	<input type="checkbox"/>	<input type="checkbox"/>	<input type="checkbox"/>	<input type="checkbox"/>	<input type="checkbox"/>	<input type="checkbox"/>	<input type="checkbox"/>	<input type="checkbox"/>	<input type="checkbox"/>
Drehzahlregelung	<input type="checkbox"/>	<input type="checkbox"/>	<input type="checkbox"/>	<input type="checkbox"/>	<input type="checkbox"/>	<input type="checkbox"/>	<input type="checkbox"/>	<input type="checkbox"/>	<input type="checkbox"/>	<input type="checkbox"/>	<input type="checkbox"/>	<input type="checkbox"/>	<input type="checkbox"/>	<input type="checkbox"/>
Druckerhöhungssystem p+	<input type="checkbox"/>	<input type="checkbox"/>	<input type="checkbox"/>	<input type="checkbox"/>	<input type="checkbox"/>	<input type="checkbox"/>	<input type="checkbox"/>	<input type="checkbox"/>	<input type="checkbox"/>	<input type="checkbox"/>	<input type="checkbox"/>	<input type="checkbox"/>	<input type="checkbox"/>	<input type="checkbox"/>
Abdeckung Alu für Schwenkzylinder	<input type="checkbox"/>	<input type="checkbox"/>	<input type="checkbox"/>	<input type="checkbox"/>	<input type="checkbox"/>	<input type="checkbox"/>	<input type="checkbox"/>	<input type="checkbox"/>	<input type="checkbox"/>	<input type="checkbox"/>	<input type="checkbox"/>	<input type="checkbox"/>	<input type="checkbox"/>	<input type="checkbox"/>
<b>Zubehör</b>														
Kreuzgehänge	<input type="checkbox"/>	<input type="checkbox"/>	<input type="checkbox"/>	<input type="checkbox"/>	<input type="checkbox"/>	<input type="checkbox"/>	<input type="checkbox"/>	<input type="checkbox"/>	<input type="checkbox"/>	<input type="checkbox"/>	<input type="checkbox"/>	<input type="checkbox"/>	<input type="checkbox"/>	<input type="checkbox"/>
Kreuzgehänge, Schläuche innenliegend	<input type="checkbox"/>	<input type="checkbox"/>	<input type="checkbox"/>	<input type="checkbox"/>	<input type="checkbox"/>	<input type="checkbox"/>	<input type="checkbox"/>	<input type="checkbox"/>	<input type="checkbox"/>	<input type="checkbox"/>	<input type="checkbox"/>	<input type="checkbox"/>	<input type="checkbox"/>	<input type="checkbox"/>
Pendelbremse	<input type="checkbox"/>	<input type="checkbox"/>	<input type="checkbox"/>	<input type="checkbox"/>	<input type="checkbox"/>	<input type="checkbox"/>	<input type="checkbox"/>	<input type="checkbox"/>	<input type="checkbox"/>	<input type="checkbox"/>	<input type="checkbox"/>	<input type="checkbox"/>	<input type="checkbox"/>	<input type="checkbox"/>
Schnellwechsellvorrichtung	<input type="checkbox"/>	<input type="checkbox"/>	<input type="checkbox"/>	<input type="checkbox"/>	<input type="checkbox"/>	<input type="checkbox"/>	<input type="checkbox"/>	<input type="checkbox"/>	<input type="checkbox"/>	<input type="checkbox"/>	<input type="checkbox"/>	<input type="checkbox"/>	<input type="checkbox"/>	<input type="checkbox"/>
Rotator	<input type="checkbox"/>	<input type="checkbox"/>	<input type="checkbox"/>	<input type="checkbox"/>	<input type="checkbox"/>	<input type="checkbox"/>	<input type="checkbox"/>	<input type="checkbox"/>	<input type="checkbox"/>	<input type="checkbox"/>	<input type="checkbox"/>	<input type="checkbox"/>	<input type="checkbox"/>	<input type="checkbox"/>
Holzgreifer	<input type="checkbox"/>	<input type="checkbox"/>	<input type="checkbox"/>	<input type="checkbox"/>	<input type="checkbox"/>	<input type="checkbox"/>	<input type="checkbox"/>	<input type="checkbox"/>	<input type="checkbox"/>	<input type="checkbox"/>	<input type="checkbox"/>	<input type="checkbox"/>	<input type="checkbox"/>	<input type="checkbox"/>
Pumpe Einkreis	<input type="checkbox"/>	<input type="checkbox"/>	<input type="checkbox"/>	<input type="checkbox"/>	<input type="checkbox"/>	<input type="checkbox"/>	<input type="checkbox"/>	<input type="checkbox"/>	<input type="checkbox"/>	<input type="checkbox"/>	<input type="checkbox"/>	<input type="checkbox"/>	<input type="checkbox"/>	<input type="checkbox"/>
Pumpe LS	<input type="checkbox"/>	<input type="checkbox"/>	<input type="checkbox"/>	<input type="checkbox"/>	<input type="checkbox"/>	<input type="checkbox"/>	<input type="checkbox"/>	<input type="checkbox"/>	<input type="checkbox"/>	<input type="checkbox"/>	<input type="checkbox"/>	<input type="checkbox"/>	<input type="checkbox"/>	<input type="checkbox"/>
Pumpe Zweikreis	<input type="checkbox"/>	<input type="checkbox"/>	<input type="checkbox"/>	<input type="checkbox"/>	<input type="checkbox"/>	<input type="checkbox"/>	<input type="checkbox"/>	<input type="checkbox"/>	<input type="checkbox"/>	<input type="checkbox"/>	<input type="checkbox"/>	<input type="checkbox"/>	<input type="checkbox"/>	<input type="checkbox"/>
Garnitur Kranzubehör	<input type="checkbox"/>	<input type="checkbox"/>	<input type="checkbox"/>	<input type="checkbox"/>	<input type="checkbox"/>	<input type="checkbox"/>	<input type="checkbox"/>	<input type="checkbox"/>	<input type="checkbox"/>	<input type="checkbox"/>	<input type="checkbox"/>	<input type="checkbox"/>	<input type="checkbox"/>	<input type="checkbox"/>
Garnitur Reserveschläuche	<input type="checkbox"/>	<input type="checkbox"/>	<input type="checkbox"/>	<input type="checkbox"/>	<input type="checkbox"/>	<input type="checkbox"/>	<input type="checkbox"/>	<input type="checkbox"/>	<input type="checkbox"/>	<input type="checkbox"/>	<input type="checkbox"/>	<input type="checkbox"/>	<input type="checkbox"/>	<input type="checkbox"/>
<input type="checkbox"/> Serie <input type="checkbox"/> Ausstattungsvariante														



# Industrie-/Recycling Krane

Die starke  
Extraklasse.



**TECHNICA** – für den  
professionellen Schrott-  
und Recyclingeinsatz.

Hubmoment  
10 m/t – 24 m/t

**TECHNICA**<sup>®</sup>  
*Agno & Kran*





## STANDARD



### DAS ORIGINAL

Die doppelten Zylinder\* des Standardgreifers sorgen für eine niedrige und gleichmäßige Wellenbelastung und somit für einen geringeren Verschleiß. Die Ausformung der Klauen ermöglicht das gleichmäßige Ein- und Ausrollen der Stämme. Dadurch wird eine gute Greiferfüllung und das parallele Ausrichten der Stämme im Greifer erreicht. Das Holz lässt sich gezielt ablegen. Dieser Greifer arbeitet schnell und einfach mit allen Materialien.

- Doppelte Zylinder\*
- Doppelte Versteifungsrohre
- Expanderbolzen
- Zuverlässig und leicht zu bedienen
- Extrem hochwertige Qualität aus Schweden-Stahl (Weldox und Hardox)
- Pulverbeschichtet

GREIFERABMESSUNGEN		015*	020*	025	028	035	040	050	055
Max. Arbeitsdruck	MPa	23	23	23	23	23	23	23	23
Kraft, Spitze zu Spitze	kN	9,3	8,7	17	16,7	16,1	16,2	16	16,0
Öffnungszeit bei 70l/min	s	0,4	0,4	0,8	0,9	1,0	1,1	1,5	1,7
Schließzeit bei 70l/min	s	0,6	0,6	1,4	1,5	1,6	1,7	2,1	2,5
Länge, geschlossener Greifer	mm	740	780	800	830	885	970	1080	1110
Maximale Greiferöffnung	mm	1170	1400	1450	1690	1880	2070	2110	2390
Max. Breite	mm	397	397	488	488	526	526	526	526
Breite, äußere Klaue	mm	355	355	434	434	472	472	472	472
Höhe, geschlossener Greifer	mm	510	510	540	530	565	610	615	695
Höhe, offener Greifer	mm	685	645	690	635	600	630	830	715
Min. Greifdurchmesser	mm	90	95	110	110	120	140	140	160
Lastbereich	m <sup>2</sup>	0,15	0,20	0,25	0,28	0,35	0,40	0,50	0,55
Max. Last	kg	2000	2000	3500	3500	5000	5000	5000	5000
Gewicht	kg	120	130	225	230	255	285	310	325

\* Die Modelle 015 und 020 arbeiten mit einem Zylinder.



## HEAVYDUTY



### FÜR HOHE LASTEN

Unser stärkster Greifer ist für die ganz schweren Lasten und starken Kräne vorgesehen. Typische Einsätze sind: Forwarder im starken Laubholz, Langholzurückung mit Skiddern, starke Langholzkranen auf LKW (z.B. Loglift 281). Die zusätzlichen Leistungsreserven werden durch größere Materialstärken der Klauen, der Rotatorenplatte, und durch zusätzliche Versteifungsbleche erreicht. Diese machen den Heavy Duty zu unserem stabilsten Greifer.

- Doppelte Zylinder\*
- Doppelte Versteifungsrohre
- Expanderbolzen
- Zuverlässig und leicht zu bedienen
- Extrem hochwertige Qualität aus Schweden-Stahl (Weldox und Hardox)
- Pulverbeschichtet

GREIFERABMESSUNGEN		015*	020*	025	028	035	040	050	055
Max. Arbeitsdruck	MPa	23	23	23	23	23	23	23	23
Kraft, Spitze zu Spitze	kN	9,3	8,7	17	16,7	16,1	16,2	16	16,0
Öffnungszeit bei 70l/min	s	0,4	0,4	0,8	0,9	1,0	1,1	1,5	1,7
Schließzeit bei 70l/min	s	0,6	0,6	1,4	1,5	1,6	1,7	2,1	2,5
Länge, geschlossener Greifer	mm	740	780	800	830	885	970	1080	1110
Maximale Greiferöffnung	mm	1170	1400	1450	1690	1880	2070	2110	2390
Max. Breite	mm	397	397	488	488	526	526	526	526
Breite, äußere Klaue	mm	355	355	434	434	472	472	472	472
Höhe, geschlossener Greifer	mm	510	510	540	530	565	610	615	695
Höhe, offener Greifer	mm	685	645	690	635	600	630	830	715
Min. Greifdurchmesser	mm	90	95	110	110	120	140	140	160
Lastbereich	m <sup>2</sup>	0,15	0,20	0,25	0,28	0,35	0,40	0,5	0,55
Max. Last	kg	2000	2000	3500	3500	5000	5000	5000	5000
Gewicht	kg	150	160	250	260	285	320	340	365

\* Die Modelle 015 und 020 arbeiten mit einem Zylinder.



## V-SHAPE

### DIE EINFACHSTE ART DER HOLZSORTIERUNG

Das Modell V-Shape ähnelt unserem Standardgreifer und wurde speziell zur Vereinfachung der Feinsortierung entwickelt. Der Kontakt mit dem Boden wird durch eine V-Form minimiert, man nimmt automatisch weniger Erde und Reisig auf. Durch die Zentrierung der Klauenspitze wird die Kraftverteilung nicht beeinflusst und das Risiko einer ungleichen Belastung ist praktisch ausgeschlossen.

- Doppelte Zylinder
- Doppelte Versteifungsrohre
- Expanderbolzen
- Zuverlässig und leicht zu bedienen
- Extrem hochwertige Qualität aus Schweden-Stahl (Weldox und Hardox)
- Pulverbeschichtet

GREIFERABMESSUNGEN		025	028	035	040	050	055
Max. Arbeitsdruck	MPa	23	23	23	23	23	23
Kraft, Spitze zu Spitze	kN	17	16,7	16,1	16,2	16	16
Öffnungszeit bei 70l/min	s	0,8	0,9	1,0	1,1	1,5	1,7
Schließzeit bei 70l/min	s	1,4	1,5	1,6	1,7	2,1	2,5
Länge, geschlossener Greifer	mm	800	830	885	970	1080	1110
Maximale Greiferöffnung	mm	1450	1690	1880	2070	2110	2390
Max. Breite	mm	488	488	526	526	526	526
Breite, äußere Klaue	mm	434	434	472	472	472	472
Höhe, geschlossener Greifer	mm	540	530	565	610	615	695
Höhe, offener Greifer	mm	690	635	600	630	830	715
Min. Greifdurchmesser	mm	110	110	120	140	140	160
Lastbereich	m <sup>2</sup>	0,25	0,28	0,35	0,40	0,50	0,55
Max. Last	kg	3500	3500	5000	5000	5000	5000
Gewicht	kg	230	235	260	290	315	330



## BIO

### PRODUKTIVITÄT MIT REISIG UND BAUMTEILEN

Das Modell „Bio“ wurde für den schnellen, einfachen Umschlag von Reisig und Kronenmaterial entwickelt, die zu Biokraftstoffen verarbeitet werden sollen, sowohl in Hackmaschinen während des Fällens als auch später vom Stapel.

Der Greifer weist verstärkte Versteifungsrohre und eine doppelte Materialstärke der Klauen auf. Dieses Modell hat zusätzlich mechanische Endanschläge, die verhindern, dass die Zylinder unten anschlagen. Außerdem ist ein erweitertes Modell HD/Bio für Arbeiten mit Wurzelstöcken usw. erhältlich.

- Doppelte Zylinder\*
- Doppelte Versteifungsrohre
- Expanderbolzen
- Zuverlässig und leicht zu bedienen
- Extrem hochwertige Qualität aus Schweden-Stahl (Weldox und Hardox)
- Pulverbeschichtet

GREIFERABMESSUNGEN		015*	020*	025	028	035	040	055	080	100
Max. Arbeitsdruck	MPa	23	23	23	23	23	23	23	25	25
Kraft, Spitze zu Spitze	kN	9,3	8,7	17	16,7	16,1	16,2	16,0	35	39
Öffnungszeit bei 70l/min	s	0,4	0,4	0,8	0,9	1,0	1,1	1,7	3,6	4,2
Schließzeit bei 70l/min	s	0,6	0,6	1,4	1,5	1,6	1,7	2,5	5,2	6,0
Länge, geschlossener Greifer	mm	740	780	800	830	885	970	1110	1355	1490
Maximale Greiferöffnung	mm	1170	1400	1450	1690	1880	2070	2390	2840	3015
Max. Breite	mm	397	397	488	488	526	526	526	800	800
Breite, äußere Klaue	mm	355	355	434	434	472	472	472	714	714
Höhe, geschlossener Greifer	mm	510	510	540	530	565	610	695	835	950
Höhe, offener Greifer	mm	685	645	690	635	600	630	715	890	1100
Min. Greifdurchmesser	mm	90	95	110	110	120	140	160	175	225
Lastbereich	m <sup>2</sup>	0,15	0,20	0,25	0,28	0,35	0,40	0,55	0,80	1,0
Max. Last	kg	2000	2000	3500	3500	5000	5000	5000	6500	7500
Gewicht	kg	135	145	235	240	265	295	335	790	920

\* Die Modelle 015 und 020 arbeiten mit einem Zylinder.

PATENTIERT



**DUO**



**ZWEI IN EINEM**

Mit dem Duo\* spart man Zeit und wechselt einfach zwischen Rundholzblatt und Reisigzange hin und her. Ein Funktionswechsel dauert keine zehn Minuten und erfordert nur ein paar einfache Handgriffe. Mit dem Duo vergeuden Sie weder Zeit noch Öl. Wo Sie früher zwei Greifer brauchten, reicht Ihnen jetzt einer.

- Patentierte Funktion
- Einfache und rasche Wechsel
- Betriebssicher
- Verbesserte Wirtschaftlichkeit
- Inklusive Extra alles\*\*

GREIFERABMESSUNGEN		025	028	035	055
Max. Arbeitsdruck	MPa	23	23	23	23
Kraft, Spitze zu Spitze	kN	17	16,7	16,1	16
Öffnungszeit bei 70l/min	s	0,8	0,9	1,0	1,7
Schließzeit bei 70l/min	s	1,4	1,5	1,6	2,5
Länge, geschlossener Greifer	mm	800	830	885	1110
Maximale Greiferöffnung	mm	1450	1690	1880	2390
Max. Breite	mm	488	488	526	526
Breite, äußere Klaue	mm	486	434	472	472
Höhe, geschlossener Greifer	mm	540	530	565	695
Höhe, offener Greifer	mm	690	635	600	715
Min. Greifdurchmesser	mm	110	110	120	160
Lastbereich	m <sup>2</sup>	0,25	0,28	0,35	0,55
Max. Last	kg	3500	3500	5000	5000
Gewicht	kg	243/235	248/260	275/290	345/360

\*\* Extra alles beinhaltet doppelte Hydraulikzylinder, Anschlagdämpfung, Expanderbolzen, Pulverbeschichtung und Qualitätsstahl bei niedriger Wellenbelastung und niedriger Bauhöhe mit hohem Füllgrad. \* Duo ist patentiert.



## CONSTRUCTION



### MIT DER GRÖSSTEN ÖFFNUNG

Das Modell Construction ist ein erstklassiger Greifer mit einer weiteren Öffnung als die meisten anderen Greifer. Dieses Modell wurde zur Montage auf einen Bagger entwickelt und hat ein einzigartiges Gestell mit einer schwereren Platte, in einem Stück gebogen, und keine geschweißten Seitenteile. Das Lasthalteventil\* und der Kolbenspeicher\* sind innerhalb des Gestells montiert und in das hydraulische System integriert. Construction ist für schwere Hebearbeiten geeignet und gleichzeitig sehr stabil.

- Stabile, robuste Ausführung
- Integriertes Lasthalteventil\*
- Integrierter Kolbenspeicher\*
- Komplett mit Baggeranbringung\*\*
- Pulverbeschichtet
- Extrem hochwertige Qualität aus Schweden-Stahl (Weldox und Hardox)

GREIFERABMESSUNGEN		015*	025	040	055	080
Max. Arbeitsdruck	MPa	25	25	25	25	25
Kraft, Spitze zu Spitze	kN	10	18	17	17	46
Öffnungszeit bei 70l/min	s	0,4	0,8	1,1	1,7	3,6
Schließzeit bei 70l/min	s	0,6	1,4	1,7	2,5	5,2
Länge, geschlossener Greifer	mm	740	800	965	1100	1355
Maximale Greiferöffnung	mm	1170	1460	2075	2390	2840
Max. Breite	mm	397	510	550	550	800
Breite, äußere Klaue	mm	355	434	472	472	714
Höhe, geschlossener Greifer	mm	510	560	635	685	885
Höhe, offener Greifer	mm	685	725	655	725	940
Min. Greifdurchmesser	mm	90	100	150	180	175
Lastbereich	m <sup>2</sup>	0,15	0,25	0,40	0,55	0,8
Max. Last	kg	3000	5000	7000	7000	10000
Gewicht	kg	165	290	340	380	830

Wir behalten uns das Recht vor, Produkte und Spezifikationen jederzeit ohne Vorankündigung zu ändern. Druckfehler vorbehalten.



## MINI

### SPITZENLEISTUNG IM KLEINFORMAT

Kleine, leichte, anpassungsfähige Greifer für Maschinenaufbauten, Forstwagen, Stückgutkräne oder kleinere Bagger. Die Minis werden mit nur einem Zylinder betrieben. Ihre Greifer-Geometrie ist jedoch dieselbe wie bei unseren langjährig erprobten und erfolgreichen größeren Versionen.

- Ein-Zylinder-Betrieb
- Leicht und geschmeidig
- Expanderbolzen
- Extrem hohe Qualität
- Pulverbeschichteter Qualitätsstahl

	MODELL	STANDARD		HEAVYDUTY		BIO*		INDUSTRY
		015	020	015	020	015	020	015
Max. Arbeitsdruck	MPa	23	23	23	23	23	23	23
Kraft, Spitze zu Spitze	kN	9,3	8,7	9,3	8,7	9,3	8,7	9,3
Öffnungszeit bei 70l/min	s	0,4	0,4	0,4	0,4	0,4	0,4	0,4
Schließzeit bei 70l/min	s	0,6	0,6	0,6	0,6	0,6	0,6	0,6
Länge, geschlossener Greifer	mm	740	780	740	780	740	780	740
Maximale Greiferöffnung	mm	1170	1400	1170	1400	1170	1400	1210
Max. Breite	mm	397	397	397	397	397	397	397
Breite, äußere Klaue	mm	355	355	355	355	355	355	310
Höhe, geschlossener Greifer	mm	510	510	510	510	510	510	510
Höhe, offener Greifer	mm	685	645	685	645	685	645	690
Min. Greifdurchmesser	mm	90	95	90	95	90	95	100
Lastbereich	m <sup>2</sup>	0,15	0,20	0,15	0,20	0,15	0,20	0,15
Max. Last	kg	2000	2000	2000	2000	2000	2000	3500
Gewicht	kg	120	130	150	160	135	145	175

\* Der BIO-Mini ist auch in verstärkter „Heavy-Duty“-Ausführung erhältlich.



## SÄGEKASSETTE

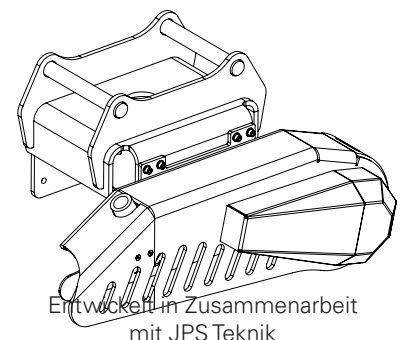
### FÜR EXAKTE ABLÄNGUNG

Sägekassette für sowohl Bagger- als auch Rotatorhalterungen.  
Zum Anbau an Greifertypen 025, 028, 035, 040, 055 und 080, d.h. auch unseren einzigartigen Construction-Greifer für Baumaschinen.

- Kettenspannung und Schwertrückgang automatisch
- Justierbare Kettenschmierung
- Robuste Konstruktion
- Extrem hohe Qualität
- Pulverbeschichtet
- Hergestellt aus Qualitätsstahl

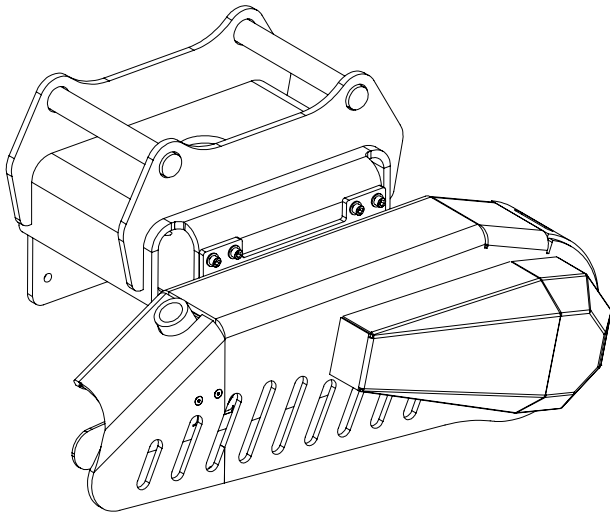
SÄGEKASSETTE		X3M10	X3M19
Sägemotor	cm <sup>2</sup>	10	19
Breite	mm	214	214
Länge	mm	1040	1040
Höhe	mm	409	409
Min. Hydraulikdruck, Motor	MPa	16	16
Max. Hydraulikdruck, Motor	MPa	31	31
Min. Hydraulikfluss, Motor	l/min	80	120
Max. Hydraulikfluss, Motor	l/min	135	220
Sägeschwert	cm	75/82,5/90/100	75/82,5/90/100
Sägekette	zoll	.404"	.404", 3/4"
Kettenspannung	automatisch	Ja	Ja
Kettenschmierung	justierbar	Ja	Ja
Schwertretour in Ausgangspos.	automatisch	Ja	Ja
Max. Ablängdurchmesser	cm	50/55/60	50/55/60
Öltank	liter	3,5	3,5
Gewicht Sägeeinheit ohne Halterung	kg	120	120

Wir behalten uns das Recht vor, Produkte und Spezifikationen jederzeit ohne Vorankündigung zu ändern. Druckfehler vorbehalten.





# KONSTRUKTION



Sägekassette für sowohl Bagger- als auch Rotatorhalterungen. Perfektes Zubehör zur Ablängung von Bioenergiehölzern oder Baumteilen. Eignet sich dank der völlig neuen Baggerhalterung auch für Service-Fahrzeuge wie Traktorbagger. Lässt sich hervorragend zur Kappung und Rodung im städtischen Bereich oder bei Sturmholz einsetzen. Individuell an verschiedene Greifermodelle und Baggerhalterungen anpassbar.

Passt für die Greifertypen 025, 028, 035, 040, 055, 080.

# ZUBEHÖR

Möchten Sie Ihren Greifer aufrüsten oder benötigen Sie Ersatzteile? Hier können Sie unser gesamtes Sortiment an Schnellwechsler-Aufnahmen, Rotatoren und Zwei-Schalengreifer einsehen.



Für weiteres Zubehör besuchen Sie bitte [www.technica-kran.ch](http://www.technica-kran.ch)

# SERVICE

Alle unsere Produkte sind stets von höchster Qualität, daher werden Sie unseren Kundendienst nur selten in Anspruch nehmen müssen. Sollte dennoch einmal ein Fehler oder Problem auftreten, steht Ihnen unser geschultes Kundendienstpersonal sofort zur Seite. Unser Kundendienst ist unter der Telefonnummer +41 (0)71 344 10 10 oder per E-mail unter [info@technica-kran.ch](mailto:info@technica-kran.ch) erreichbar.

**TECHNICA**<sup>®</sup>  
*Agro & Kran*

CH-9445 Rebstein Tel. +41 (0)71 344 10 10  
[info@technica-kran.ch](mailto:info@technica-kran.ch) [www.technica-kran.ch](http://www.technica-kran.ch)



## TERMINAL LB

### FÜR SCHWERE HEBEARBEITEN

Die Modelle Terminal LB (LowBuilt) sind die technische Weiterentwicklung der Terminal-Greifer. Sie sind für den dauerhaften Umschlag von großen Mengen Rundholz in Häfen und Sägewerken gebaut. Der Terminal LB ist grundsätzlich ein großer HeavyDuty-Greifer, das heißt ein großer Greifer mit ineinandergreifenden Klauen. Wir bieten zwei verschiedene Greiferausführungen an, Terminal und Terminal LB, die beide für die gleichen Arbeiten geeignet sind. Wählen Sie den Greifer aus, der Ihren Ansprüchen am besten gerecht wird.

- Stabile, robuste Ausführung
- Expanderbolzen
- Zuverlässig und leicht zu bedienen
- Optimale Geometrie – maximale Leistung
- Extrem hochwertige Qualität aus Schweden-Stahl (Weldox und Hardox)
- Pulverbeschichtet

GREIFERABMESSUNGEN		080	100	125	150	175	225
Max. Arbeitsdruck	MPa	25	25	25	25	25	25
Kraft, Spitze zu Spitze	kN	35	39	40	41	41	41
Öffnungszeit bei 70l/min	s	3,6	4,2	5	5	5,5	6
Schließzeit bei 70l/min	s	5,2	6,0	5,5	5,5	6	6,5
Länge, geschlossener Greifer	mm	1355	1490	1620	1730	1900	2170
Maximale Greiferöffnung	mm	2840	3015	3400	3600	3800	4445
Max. Breite	mm	800	800	1080	1130	1130	1130
Breite, äußere Klaue	mm	714	714	990	1010	1010	1010
Höhe, geschlossener Greifer	mm	835	950	1060	1110	1200	1350
Höhe, offener Greifer	mm	890	1100	1300	1260	1500	1700
Min. Greifdurchmesser	mm	175	225	240	280	290	300
Lastbereich	m <sup>2</sup>	0,80	1,0	1,25	1,5	1,75	2,25
Max. Last	kg	6500	7500	7500	7500	8500	8500
Gewicht	kg	800	930	1400	1650	1850	2100

\*\* Modell 080 ist standardmäßig für GV-Befestigung ausgelegt, Modell 100 für IR-Befestigung.



## TERMINAL

### EFFIZIENTER HOLZUMSCHLAG

Das Model Terminal wurde für den Umschlag von großen Holzmenen in Sägewerken und Häfen entwickelt. Seine stabile und robuste Konstruktion macht diesen Greifer verlässlich und leicht zu bedienen. Die Klauen des Terminal-Greifers schließen gegeneinander. Zwei Ketten sorgen dafür, dass das Holz, auch wenn der Greifer nicht voll beladen ist, an Ort und Stelle bleibt.

- Stabile, robuste Ausführung
- Zuverlässig und leicht zu bedienen
- optimale Geometrie – maximale Leistung
- Extrem hochwertige Qualität aus Schweden-Stahl (Weldox und Hardox)

GREIFERABMESSUNGEN		150	170	200	220	250	300	325	350
Max. Arbeitsdruck	MPa	25	25	25	25	25	35	35	35
Kraft, Spitze zu Spitze	kN	43	44	43	39	37	35	37	36
Öffnungszeit bei 70l/min*	s	5,4	5,4	5,4	5,4	5,4	2,4	2,4	2,4
Schließzeit bei 70l/min*	s	8	8	8	8	8	3,5	3,5	3,5
Länge, geschlossener Greifer	mm	2060	2200	2275	2460	2425	2710	2835	2920
Maximale Greiferöffnung	mm	2890	2960	3130	3275	3680	4060	4190	4285
Max. Breite	mm	3125	3240	3295	3700	3830	1080	1080	1080
Breite, äußere Klaue	mm	950	950	950	950	950	950	950	950
Höhe, geschlossener Greifer	mm	2245	2315	2330	2405	2610	2655	2775	2840
Höhe, offener Greifer	mm	1225	1330	1210	1100	1290	1585	1800	1800
Min. Greifdurchmesser	mm	1140	1140	1230	1230	1510	1510	2150	2255
Lastbereich	m <sup>2</sup>	1,5	1,7	2,0	2,2	2,5	3,0	3,25	3,5
Max. Last	kg	7000	7500	8500	10000	10000	12000	12000	12000
Gewicht	kg	1780	1820	1880	1920	1980	2200	2465	2560

\* Model 300-350 are presented with 100l/min



## GREIFERSCHALEN

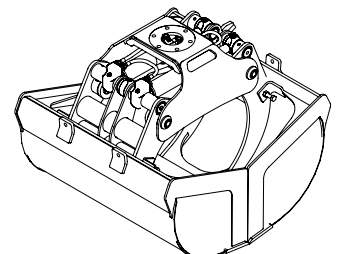
### FLEXIBEL UND SCHNELL

Greiferschalen für den Hackschnitzelumschlag gibt es als Zubehör für 150-2500 Liter zum Anbau an Rundholz- und Reisig- sowie unseren einzigartigen Construction-Greifer für Baumaschinen. Die Greiferschalen passen für HSP Gripen Typ 015-055 und lassen sich leicht an alle Greifer an- und wieder abmontieren. Die Schalen gibt es auch in schmalere Ausführung für die Säuberung von Gräben u. ä. An- und Abbau dauern weniger als 20 Minuten. Dies spart Ihnen als Forstunternehmer Zeit und Geld. Warum kompliziert, wenn es auch einfach geht?

- Schneller Greifer/Schalen-Wechsel
- Robuste Konstruktion
- Extrem hohe Qualität
- Pulverbeschichtet
- Hergestellt aus Qualitätsstahl

GREIFERSCHALEN		150 l	300 l	350 l	500 l	1000 l	1500 l	2000 l	2500 l
Höhe	mm	800	890	1000	890	1030	1120	1415	1590
Breite	mm	850	970	1120	970	1140	1280	1670	1850
Länge	mm	430	540	540	1000	1500	1500	1820	1820
Gewicht	kg	60	75	85	150	220	300	350	370

GREIFERABMESSUNGEN	015	020	025	028	035	040	055	080	100
150 l	•	•	-	-	-	-	-	-	-
300 l	-	-	•	•	-	-	-	-	-
350 l	-	-	-	-	•	•	-	-	-
500 l	-	-	•	•	-	-	•	-	-
1000 l	-	-	-	-	•	•	-	-	-
1500 l	-	-	-	-	-	•	•	-	-
2000 l	-	-	-	-	-	-	-	•	-
2500 l	-	-	-	-	-	-	-	-	•





## SOLIDE GREIFERSCHALEN

### FÜR HACKSCHNITZEL UND ANDERES SCHÜTTGUT

Die neue Generation von Hackschnitzelschalen baut auf unserer erprobten und erfolgreichen Greifertechnik auf und ist in Größen von 0,15 bis 1,5 m<sup>3</sup> erhältlich. Die Greiferschalen wurden für den Hackschnitzelumschlag und optimale Funktion in Transportern und auf dem Boden entwickelt. Die Schalen lassen sich auch an anderes Schüttgut wie Ballast- und Füllstoffe anpassen.

- Optimale Geometrie
- Robuste Konstruktion
- Extrem hohe Qualität
- Pulverlackiert<sup>1</sup>
- Aus Qualitätsstahl hergestellt

SCHALENGRÖSSEN		150	300	500	1000	1500	1800
Max Arbeitstryck	MPa	25	25	25	25	25	25
Spetskraft spets mot spets	kN	9	18	18	17	17	17
Öppningstid vid 70l/min	s	0,3	0,5	0,5	0,8	0,9	0,9
Slutningstid vid 70l/min	s	0,5	0,8	0,8	1,4	1,6	1,6
Höhe	mm	825	845	845	1000	1180	1180
Breite	mm	880	915	915	1200	1455	1455
Länge	mm	430	650	1000	1400	1600	1800
Breite, offen	mm	1500	1500	1500	2230	2600	2600
Höhe, offen	mm	730	730	760	590	725	725
Volumen	l	150	300	500	1000	1500	1800
Max. Last	kg	2000	3500	3500	5000	5000	3000
Gewicht	kg	190	330	360	500	620	650



## SORTING

### RASCHES UND EINFACHES HEBEN VON SCHROTT UND STEINEN

Der Sortiergreifer eignet sich besonders gut für Arbeiten auf dem Bau und in Recycling-Anlagen. Ein Lasthalteventil und Kolbenakkumulator sind im Gestell montiert und mit der Hydraulik integriert. Der Sorting schafft schwere Hebeaufgaben und ist gleichzeitig unglaublich verdrehungssteif. Im Gegensatz zu Construction schließen die Klauen hier gegeneinander.

- Stabile und robuste Konstruktion
- Integriertes Lasthalteventil
- Integrierter Kolbenakkumulator
- Komplett mit Baggerhalterung\*
- Pulverbeschichtet
- Hergestellt aus Qualitätsstahl

GREIFERABMESSUNGEN		015*	025	040	055	080
Max. Arbeitsdruck	MPa	25	25	25	25	25
Kraft, Spitze zu Spitze	kN	9	18	17	17	46
Öffnungszeit bei 70l/min	s	0,4	0,5	0,8	0,9	2,2
Schließzeit bei 70l/min	s	0,7	0,8	1,4	1,6	3,5
Länge, geschlossener Greifer	mm	710	770	890	1010	1220
Maximale Greiferöffnung	mm	1390	1500	2000	2330	2650
Max. Breite	mm	440	510	550	550	800
Breite, äußere Klaue	mm	425	520	520	900	1200
Höhe, geschlossener Greifer	mm	705	790	880	970	1290
Höhe, offener Greifer	mm	530	525	420	480	940
Min. Greifdurchmesser	mm	360	510	590	650	670
Lastbereich	m <sup>2</sup>	0,12	0,17	0,23	0,27	0,46
Max. Last	kg	3000	5000	7000	7000	10000
Gewicht	kg	200	320	380	590	1100

\* Individuell austauschbar, für die meisten Anbringungen erhältlich.



## INDUSTRY

### AUF WUNSCH VON SÄGEWERKEN

Das Modell Industry wurde speziell für die Sägeindustrie entwickelt, es ist aber auch bei Hacker- und Sortierarbeiten sehr beliebt. Industry hat drei Klauen zum leichten Sortieren und Greifen einzelner Stämme. Dieses Modell hat ein flaches Profil, ist weiter und daher stabiler, ohne den Betrieb dabei zu erschweren.

- Herausragende Funktion
- Expanderbolzen
- Zuverlässig und leicht zu bedienen
- Extrem hochwertige Qualität aus Schweden-Stahl (Weldox und Hardox)
- Pulverbeschichtet

GREIFERABMESSUNGEN	015*	
Max. Arbeitsdruck	MPa	23
Kraft, Spitze zu Spitze	kN	9,3
Öffnungszeit bei 70l/min	s	0,4
Schließzeit bei 70l/min	s	0,6
Länge, geschlossener Greifer	mm	740
Maximale Greiferöffnung	mm	1210
Max. Breite	mm	397
Breite, äußere Klaue	mm	310
Höhe, geschlossener Greifer	mm	510
Höhe, offener Greifer	mm	690
Min. Greifdurchmesser	mm	100
Lastbereich	m <sup>2</sup>	0,15
Max. Last	kg	3500
Gewicht	kg	175

\* Das Modell 015 arbeitet mit einem Zylinder.



Das Modell **UNIFORST MIKRO** ist das kleine Kraftpaket aus dem Hause Uniforst und wurde aufgrund unserer jahrelangen Erfahrung und unter direkter Einflussnahme von Kundenwünschen konstruiert. Im Vordergrund bei der Entwicklung stand stets der Gedanke an Wirtschaftlichkeit an erster Stelle. Die kleineren Betriebe in Mitteleuropa legen grossen Wert darauf, dass sich eine Neuanschaffung in den bestehenden Maschinenpark ohne weiteres integrieren lässt. Aufgrund der Leichtzügigkeit des Uniforst Mikro muss keine neue Zugmaschine angeschafft werden, jedoch wurde selbstverständlich der Anspruch auf hohe Hubmomente verwirklicht. Nur so ist es möglich eine Maschine zu einem hervorragenden Preis/Leistungsverhältnis wie den Uniforst Mikro anzubieten. Die Hochleistungskomponenten wie Steuerblock, Rotator, Zugöse und Achsen werden von bewährten Lieferanten zugekauft um unserem Qualitätsanspruch gerecht zu werden. Beachten Sie auch die breite Zubehörpalette um Ihr Gerät perfekt an Ihre Erfordernisse anzupassen.



Dreipunktkran mit Teleskopstützfüssen



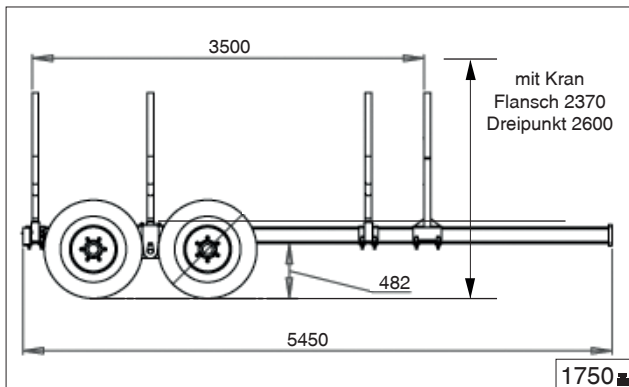
Dreipunktkran mit Teleskopstützfüssen  
Opt. Schwenkeichsel



Flanschkrane mit Klappstützfüssen



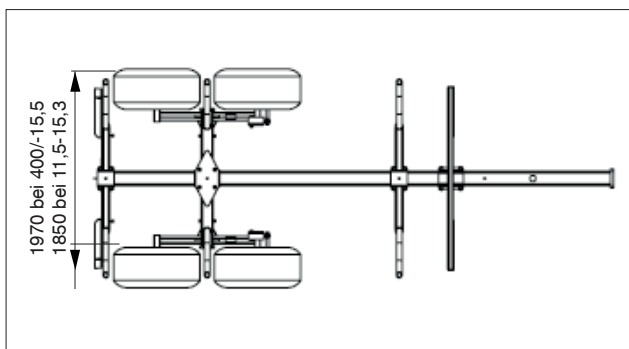
Seitenansicht



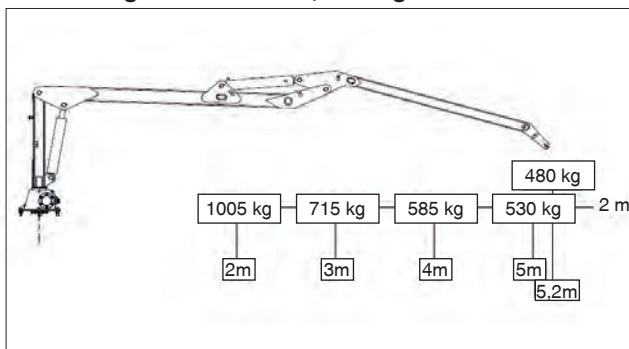
Technische Daten

Flanschkran 5,2 m		Zentralrahmenanhänger 8,6 t	
Hubmoment	33 kNm	Gesamtgew.	8.600 kg
Reichweite	5,2 m	Ladekapazität	7.500 kg
Schwenkm.	5,7 kNm	Leergewicht	1.100 kg
Schwenkradius	360°	Gesamtbreite	185 / 197 cm
Arbeitsdruck	185 bar	Ladelänge	350 cm
Hydraulikleistung	ca. 30 l/min	Bereifung	11,5 - 15,3 optional 400/60 - 15,5
Gewicht	600 kg	Gesamthöhe m. Flanschkran	237 cm
		Gesamthöhe m. Dreipunktanhang	260 cm
		Ladefläche	1,9 m <sup>2</sup>

Draufsicht



Hubvermögen ohne Greifer, Kreuzgelenk u. Rotator



## SERIENAUSSTATTUNG:

### Flanschkran 5,2 m

- Holzgreifer G16 (113 cm)
- Endlosrotator CR 310 (1,5 t)
- Klappstützfüsse (246 cm breit)
- Weitwinkelgelenk
- 2-Hebel-Euro-Steuerung (Drehhebel)

### Dreipunktanhang 5,2 m

- Holzgreifer G16 (113 cm)
- Endlosrotator CR 310 (1,5 t)
- Teleskopstützfüsse (221 cm)
- Weitwinkelgelenk
- 2-Hebel-Euro-Steuerung (Drehhebel)

### Zentralrahmenanhänger 8,6 t

- Starrdeichsel
- Qualitätsboogieachsen
- 3 Paar Rungen
- LED-Beleuchtung
- Geschr. Zugöse
- Hydr. Bremsen auf einer Achse

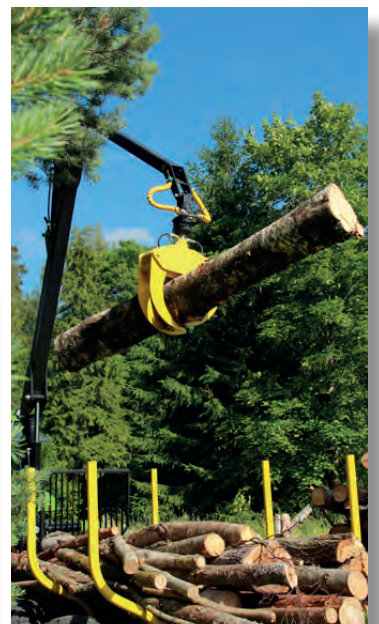
Kombination (mit Flanschkran)		Art. 4420
Flanschkran (Ausstattung siehe oben)		Art. 4567
Zentralrahmenanhänger (Ausstattung siehe oben)		Art. 5018
Dreipunktanhang (5,2 m) (Ausstattung wie oben)		Art. 4794

## SONDERAUSSTATTUNG:

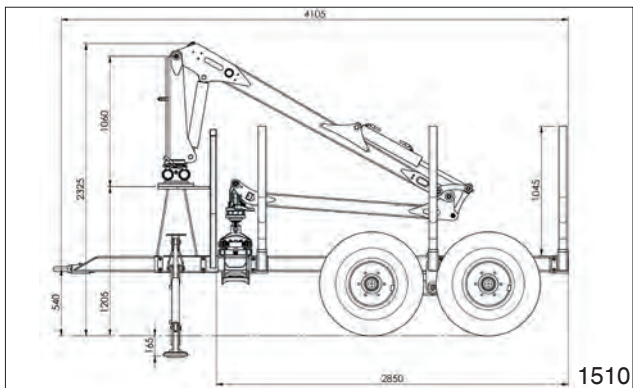
Anbau Futtergreifer für G16 (Breite: 37 cm; Gewicht: 20 kg)	Art. 5019
Anbau Baggergreifer für G16 (Breite: 48 cm; Gewicht: 45 kg; Vol: 125 l)	Art. 2062
Schwenkdeichsel	Art. 5019
Stativ für Steuerblock	Art. 4922
Hydraulische Bremsen auf beide Achsen	Art. 4569
Druckluftbremse auf Vorderachse (bei Werkbestellung)	
Auflaufbremse auf einer Achse (ab Werk)	
hydr. Bremse bleibt bestehen	Art. 3707
Kurbelstützfuss	Art. 3161
Ölversorgung Standard Gusspumpe 82 cm <sup>3</sup>	Art. 5393 / 5376
1 Rungenpaar + Halter	Art. 4570
Einlegewanne	Art. 4571
Bereifung 400 / 60 - 15,5	Art. 2654
Hydr. Seilwinde mit Funk, Seil 35/6, bei Werksmontage	
Betriebserlaubnis 25 km/h für Deutschland	Art. 4909
Pendelbremse	



Unser kompaktes Modell **Uniforst 6.28** mit dem **Forstkran 2653** wurde durch Kundenanregungen auf unseren Uniforst Mikro entwickelt. Im Vordergrund stand dabei eine noch kompaktere Bauform. Diese wurde insbesondere beim Forstkran 2653 angestrebt, welcher über einen Teleskoparm verfügt, der eine hervorragende Arbeiterleichterung bietet. Schwere Stämme können somit in den optimalen Hubbereich des Forstkranes gezogen und dort geladen werden. Das Modell verfügt serienmässig über unsere bewährte 2-Hebel-Euro Steuerung, welche rein mechanisch funktioniert.



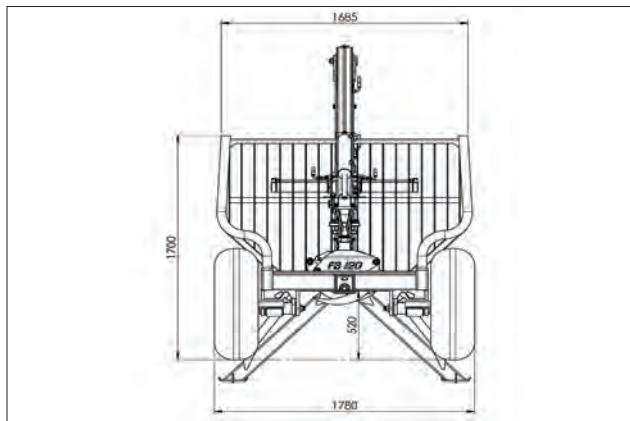
## Seitenansicht



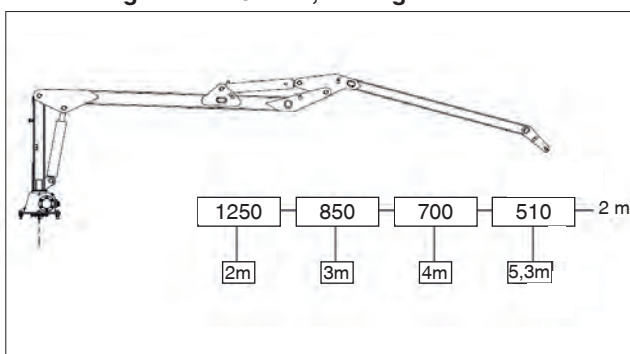
## Technische Daten

Flanschkrane 2653		Zentralrahmenanhänger 6.28	
Hubmoment	26,5 kNm	Gesamtgew.	6.000 kg
Reichweite	5,3 m	Ladekapazität	5.000kg
Schwenkm.	8,5 kNm	Leergewicht	900 kg
Schwenkradius	360°	Gesamtbreite	178 cm
Gewicht	ca. 560 kg	Ladelänge	280 cm
Arbeitsdruck	185 bar	Bereifung	300/80 - 15,3
Hydraulikleistung	25-35 l/min	Gesamthöhe m. Kran	232,5 cm
Hubkraft bei 5,3m	510 kg	Ladefläche	1,40 m²

## Rückansicht



## Hubvermögen ohne Greifer, Kreuzgelenk u. Rotator



## SERIENAUSSTATTUNG:

### Flanschkrane 2653

- Holzgreifer FB160 (Öffnungsweite 100 cm)
- Endlosrotator CR310 (1,5 t)
- Klappstützfüsse (ca. 175 cm breit)
- Weitwinkelgelenk
- 2-Hebel-Euro-Steuerung (Drehhebel)
- Einfachteleskop

### Zentralrahmenanhänger 6.28

- Starrdeichsel
- Qualitäts-Boogieachsen
- 3 Paar Rungen
- Fix montierte Beleuchtung
- Geschraubte Scharmüller Zugöse
- Hydraulische Bremsen auf einer Achse
- Stativ für Steuerblock

Kombination	
Art. 5362	
<b>Flanschkrane</b> (Ausstattung siehe oben)	Art. 2220
<b>Zentralrahmenanhänger</b> (Ausstattung siehe oben)	Art. 2291





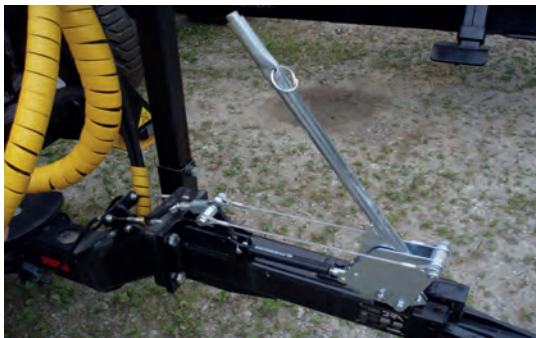
Dank seiner umfassenden Ausstattung und einem äusserst attraktiven Preis ist der **UNIFORST ECONOMY II** die richtige Entscheidung für kleinere und mittlere Betriebe. Die robuste Bauweise sowie ein sehr gutes Händlernetz garantieren Ihnen langfristig effizientes Laden und Rücken. Das 4-Zylinderschwenkwerk garantiert hohe Schwenkmomente. Ein Endlosrotator mit einer Traglast von 3.500 kg und der robuste, breit gebaute Holzgreifer mit 119 cm Öffnungsweite sind optimal für alle Anwendungen. Der Teleskopausschub mit 1,2 m Länge erleichtert die Ladearbeiten ungemein. Im Inneren des Knickarmes ist der Hydraulikzylinder für das Teleskop perfekt vor Beschädigungen geschützt. Serienmässig mit einer hydraulischen Bremse auf einer Achse und einem leichtzügigen Boogie ausgestattet ist ein sicherer Einsatz immer gewährleistet.



Einlegewanne



Anbau Baggergreifer

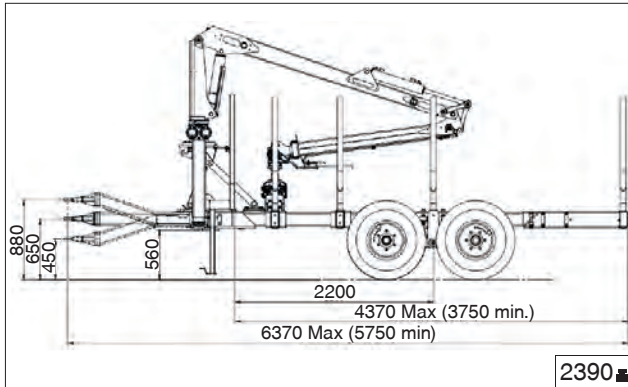


Auflaufbremse



Schalengreifer

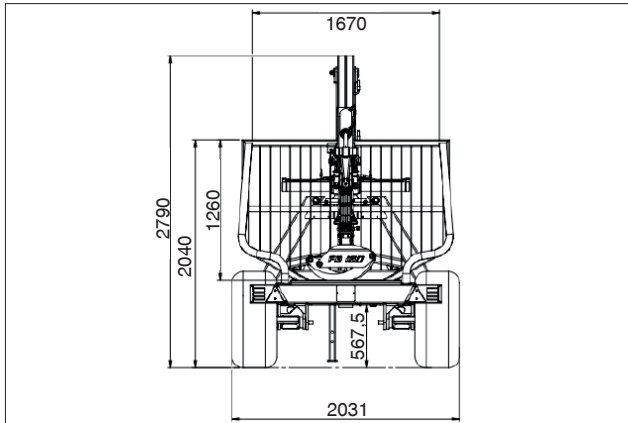
### Seitenansicht



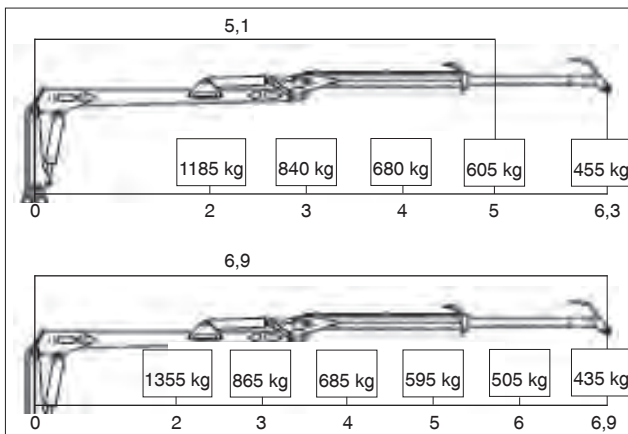
### Technische Daten

Dreipunktcrane 6,3 m		Zentralrahmenanhänger 11,5 t	
Hubmoment	31 kNm	Gesamtgew.	11.560 kg
Reichweite	6,3 m	Ladekapazität	10.200 kg
Schwenkm.	11 kNm	Leergewicht	1.350 kg
Schwenkradius	360°	Gesamtbreite	205 cm
Gewicht	ca. 900 kg	Ladelänge	396-476 cm
Arbeitsdruck	175 bar	Bereifung	400/60 - 15,5
Hydraulikleistung	30-50 l/min	Gesamthöhe mit Kran	279 cm
		Ladefläche	2,0 m²

### Rückansicht



### Hubvermögen ohne Greifer, Kreuzgelenk u. Rotator



### SERIENAUSSTATTUNG:

#### Dreipunktcrane 6,3 m

- Einfachteleskop 1,2 m
- Holzgreifer (119 cm Öffnungsweite)
- Endlosrotator GR 30 (3,5 t)
- Teleskopstützfüsse (254 cm Abstützbreite)
- Weitwinkelgelenk
- 2-Hebel-Euro-Steuerung (Drehhebel)

#### Zentralrahmenanhänger 11,5 t

- hydr. Knickdeichsel (1 Zylinder)
- Qualitätsboogieachsen
- 3 Paar Rungen
- Beleuchtung
- Geschr. Scharmüller Zugöse
- Hydr. Bremsen auf einer Achse

### Kombination

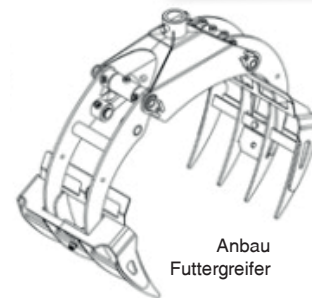
Kombination	
	Art. 5362
<b>Dreipunktcrane</b> (Ausstattung siehe oben)	Art. 2220
<b>Zentralrahmenanhänger</b> (Ausstattung siehe oben)	Art. 2291

### SONDERAUSSTATTUNG:

Stativ für Steuerblock	
Hydraulische Bremsen auf beide Achsen	
Druckluftbremse auf Vorderachse (bei Werkbestellung)	
Druckluftbremse auf beiden Achsen inkl. Feststellbremsen (bei Werkbestellung)	
Auflaufbremse auf einer Achse (ab Werk) hydr. Bremse bleibt bestehen	Art. 3707
Ölversorgung Standard Gusspumpe 109 cm³	
Rahmenverlängerung 70cm mit integrierter Beleuchtung + 1 Rungenpaar	
Anbaubaggergreifer (Breite: 60 cm; Gewicht: 35 kg; Volumen: 120 l)	Art. 5541
Schalengreifer (Breite: 63 cm; Gewicht: 110 kg; Volumen: 110 l)	Art. 3804
Einlegewanne (Wandstärke 3 mm)	Art. 5361
Hydr. Seilwinde mit Funk, Seil 35/6, bei Werksmontage	Art. 1869
Pendelbremse	



Mit der Forstanhänger/Kran Kombination **UNIFORST 12.48 / 4667** wurde die Produktgruppe Uniforst mit einem Modell für den bäuerlichen Wald abgerundet. Das höchstzulässige Gesamtgewicht von 12,0 t und das geringe Eigengewicht tragen den Verhältnissen im bäuerlichen Wald genauso Rechnung, wie die platzsparenden Teleskopstützfüsse, welche ihr Einsatzgebiet in engen Rückegassen finden. Die enorme Hubkraft bei voller Ausladung von 6.7 m braucht keinen Vergleich zu scheuen. Das serienmäßige Vierzylinderschwenkwerk und das Weitwinkelgelenk sorgen für eine optimale Krangeometrie. Es wird auf hochwertige Komponenten wie den komfortablen elektromechanischen Steuerblock aus Finnland sowie einen starken 4 t Rotator gesetzt. Die Achsen stammen von namhaften europäischen Herstellern und finden auch in den grösseren Modellen Verwendung.

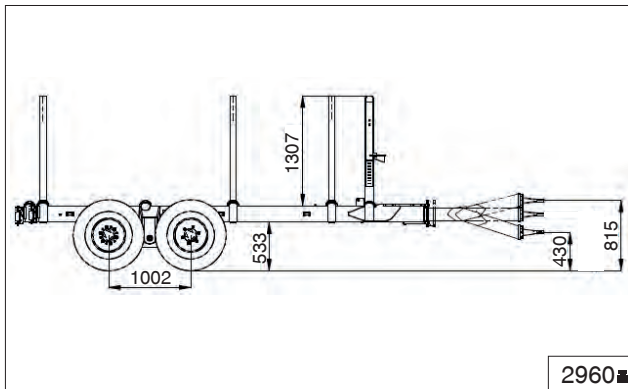


Anbau Futtergreifer



Anbau Baggergreifer

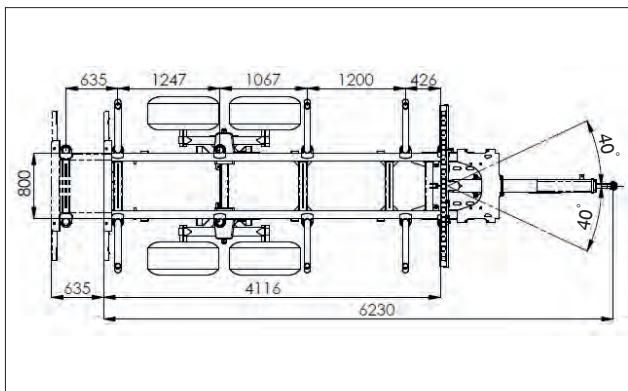
Seitenansicht



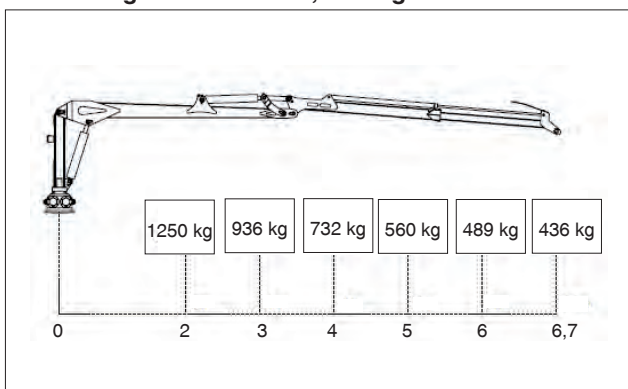
Technische Daten

Dreipunktkran 6,7 m		Doppelrahmenanhänger 12 t	
Hubmoment	46 kNm	Gesamtgew.	12.000 kg
Reichweite	6,7 m	Ladekapazität	10.000 kg
Schwenkm.	14 kNm	Leergewicht	1.830 kg
Schwenkradius	390°	Gesamtbreite	217 / 234 cm
Gewicht	1.000 kg	Ladelänge	410 cm (+ 70 cm optional)
Arbeitsdruck	185 bar	Bereifung	400/60-15.5 500/50 - 17 opt.
Hydraulikleistung	40-60 l/min	Gesamthöhe m. Kran	295 cm
		Ladefläche	2,25 m²

Draufsicht



Hubvermögen ohne Greifer, Kreuzgelenk u. Rotator



**SERIENAUSSTATTUNG:**

**Dreipunktkran 6,7 m (geschraubt)**

- Einfachteleskop
- Holzgreifer G19 (125 cm Öffnungsweite)
- Endlosrotator CR400A (4 t)
- Teleskopstützfüsse (275 cm Abstützbreite)
- Weitwinkelgelenk
- Elektromech. 2-Hebel-Euro-Steuerung

**Doppelrahmenanhänger 12 t**

- Hydr. Knickdeichsel (2 Zylinder)
- Qualitätsboogieachsen
- 3 Paar Rungen
- Klappbare LED-Beleuchtung
- Geschr. Scharmüller Zugöse
- Hydr. Bremsen auf einer Achse

Kombination		Art. 3764
<b>Dreipunktkran</b> (Ausstattung siehe oben) Art. 3659		
<b>Doppelrahmenanhänger</b> (Ausstattung siehe oben) Art. 3972		

**SONDERAUSSTATTUNG:**

Anbau Futtergreifer für G19 (Breite: 47 cm; Gewicht: 27 kg)	
Anbau Baggergreifer für G19 (Breite: 58 cm; Gewicht: 57 kg; Vol: 185 l) Art. 5713	
Stativ für Steuerblock Art. 3761	
Hydraulische Bremsen auf beide Achsen Art. 3829	
Druckluftbremse auf Vorderachse	
Druckluftbremse auf beiden Achsen inkl. Feststellbremse u. Anpassungsventil Art. 3967	
Auflaufbremse auf einer Achse (ab Werk) hydr. Bremse bleibt bestehen Art. 3707	
Kurbelstützfuss Art. 3161	
Ölversorgung Standard Gusspumpe 109 cm³ Art. 3818 / 3821	
Rahmenverlängerung 70cm mit integrierter Beleuchtung + 1 Rungenpaar Art. 5700	
1 Rungenpaar Art. 3709	
Einlegewanne (Wandstärke 3 mm) mit Schutzgitterwand Art. 3928	
Bereifung 500 / 50 - 17 Art. 2907	
Hydr. Seilwinde mit Funk, Seil 35/6, bei Werksmontage Art. 5433	
Pendelbremse	



Mit dieser Kombination des **UNIFORST Waldanhängers 14.49** mit dem **Forstkran 7274** wurde begonnen, das Uniforst Forstprogramm von Grund auf zu überarbeiten und noch besser auf die Kundenbedürfnisse abzustimmen. Ein grundlegend neues Design sowie die perfektionierte Farbgebung entsprechen unserem hohen Anspruch an Qualität. Viele Detailverbesserungen zum Vorgängermodell Uniforst Partner machen die Arbeit zum Vergnügen.

Doch auch an den harten Fakten wurde geschraubt. Der Forstkran verfügt nun über eine maximale Reichweite von 7,4 m mit einem Einfachteleskopausschub und über ein BruttotHubmoment von 72 kNm. Das Schwenkmoment von 21 kNm muss auch keine Vergleiche scheuen und wurde speziell für Anforderungen in alpinen Gebieten ausgelegt.

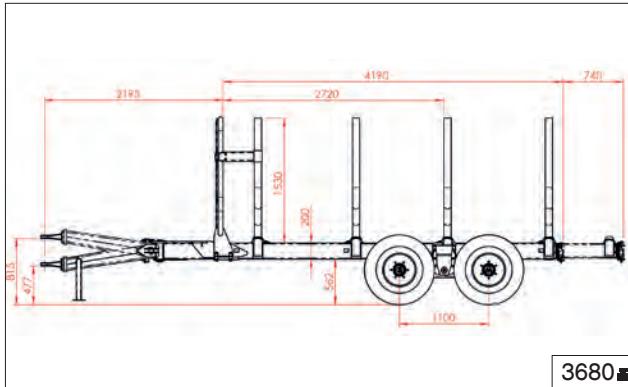
Zur Bedienung wurde ein 60 Liter Steuerblock mit **serienmässigem Druckfilter** und **Not-Halt-Funktion** gewählt. Es können auf Wunsch jedoch auch vom rein mechanischen Steuerblock bis hin zur Funkfernbedienung alle Wünsche erfüllt werden.

Der serienmässige Holzgreifer mit 121 cm Öffnungsweite ist sehr leistungs- und widerstandsfähig, optional kann jedoch auch auf ein Modell mit 132 cm oder 160 cm Öffnungsweite zurückgegriffen werden.





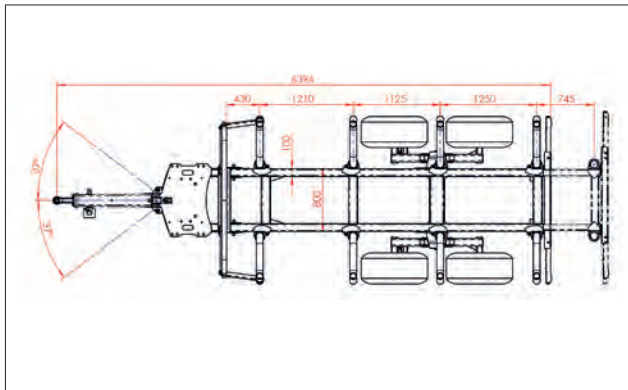
Seitenansicht



Technische Daten

Dreipunktcrane 7,2 m		Doppelrahmenanhänger 14 t	
Hubmoment	72 kNm	Gesamtgew.	14.000 kg
Reichweite	7,4 m	Ladefähigkeit	12.000 kg
Schwenkm.	21 kNm	Leergewicht	2.000 kg
Schwenkradius	390°	Gesamtbreite	216 cm
Gewicht	1.400 kg	Ladelänge	419 + 74 cm
Arbeitsdruck	175 bar	Bereifung	400/60 - 15,5 opt. 500 / 50 - 17
Hydraulikleistung	50 - 80 l/min	Gesamthöhe mit Kran	305 cm
		Ladefläche	2,4 m <sup>2</sup>

Draufsicht



Hubvermögen ohne Greifer, Kreuzgelenk u. Rotator

7,4										
	1055kg	995kg	895kg	750kg	695kg	3m				
	2210 kg	1535kg	1205kg	1035kg	895kg	750kg	705kg	2m		
		1280kg	1055kg	875kg	735kg	695kg		1m		
1350										
	2 m	3 m	4 m	5 m	6 m	7 m	7,4m			

**SERIENAUSSTATTUNG:**

**Dreipunktcrane 7,4 m (geschraubt)**

- Einfachteleskop
- Holzgreifer G23 (132 cm Öffnungsweite)
- Endlosrotator CR400A (4 t)
- Klapp- oder Teleskopstützfüsse (352 cm / 275 cm Abstützbreite)
- Weitwinkelgelenk
- Elektromech. 2-Hebel-Euro-Steuerung

**Doppelrahmenanhänger 14 t**

- Hydr. Knickdeichsel (2 Zylinder)
- Qualitäts-Boogieachsen
- 3 Paar Rungen
- Klappbare LED-Beleuchtung
- Geschr. Scharmüller Zugöse
- Hydr. Bremsen auf beiden Achsen

**Kombination**

Art. 4977

**Dreipunktcrane**

(Ausstattung siehe oben)

Art. 3295

**Doppelrahmenanhänger**

(Ausstattung siehe oben)

Art. 4572

**SONDERAUSSTATTUNG:**

Anbau Futtergreifer für G23 (Breite: 77 cm; Gewicht: 42 kg)	
Anbau Baggergreifer für G23 (Breite: 69 cm; Gewicht: 67 kg; Vol: 250 l) Art. 5576	
Stativ für Steuerblock Art. 3761	
Druckluftbremse auf Vorderachse	
Druckluftbremse auf beiden Achsen inkl. Feststellbremsen Art. 3967	
Kurbelstützfuss Art. 3161	
Ölversorgung Standard Gusspumpe 109 cm <sup>3</sup> Art. 3719	
Rahmenverlängerung 85 cm mit integrierter Beleuchtung + 1 Rungenpaar Art. 3754	
1 Rungenpaar Art. 5211	
Einlegewanne (Wandstärke 3 mm) mit Schutzgitterwand Art. 3928	
Radnabenantrieb auf einer Achse mit hydr. Bremse Motorentype (BB5-1600), Ölversorgung mit 109 ccm Gusspumpe, elektr. Bedienbox (Vor-, Zurück, -Differenzialsperre) Art. 1966	
Bereifung 500 / 50 - 17 Art. 2907	
Hydr. Seilwinde mit Funk, Seil 35/6, bei Werksmontage Art. 5433	
Ölkühler	
Endlosrotator CR500 (5 t)	
Pendelbremse	



Mit dieser Kombination des **UNIFORST Waldanhängers 17.52** mit dem **Forstkran 7286** wurde begonnen das Uniforst Forstprogramm von Grund auf zu überarbeiten und noch besser auf die Kundenbedürfnisse abzustimmen. Ein grundlegend neues Design sowie die perfektionierte Farbgebung entsprechen unserem hohen Anspruch an Qualität. Viele Detailverbesserungen zum Vorgängermodell Uniforst Profi II machen die Arbeit zum Vergnügen.

Doch auch an den harten Fakten wurde geschraubt. Der Forstkran verfügt nun über eine maximale Reichweite von 8,6 m mit Doppelteleskopausschub und über ein Bruttohubmoment von 72 kNm. Das Schwenkmoment von 21 kNm muss keine Vergleiche scheuen und wurde speziell auf für Anforderungen in alpinen Gebieten ausgelegt.

Zur Bedienung wurde ein 80 Liter Hochleistungssteuerblock mit hydraulischer Vorsteuerung ausgewählt, es können auf Wunsch jedoch auch vom rein mechanischen Steuerblock bis hin zur Funkfernbedienung alle Wünsche erfüllt werden.

Der serienmässige Holzgreifer mit 132 cm Öffnungsweite ist sehr leistungs- und widerstandsfähig, optional kann jedoch auch auf ein Modell mit 160 cm Öffnungsweite zurückgegriffen werden.



Hyrd. Vorsteuerung

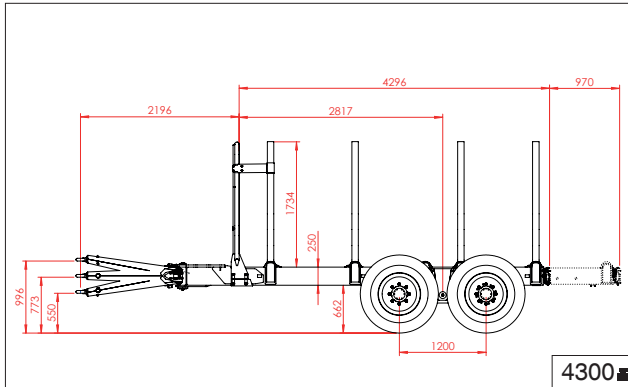


17 t-Hänger mit 550/45-22.5 Bereifung und 8-Lochfelgen



Starke Klappstützfüsse, Abstützbreite 352 cm

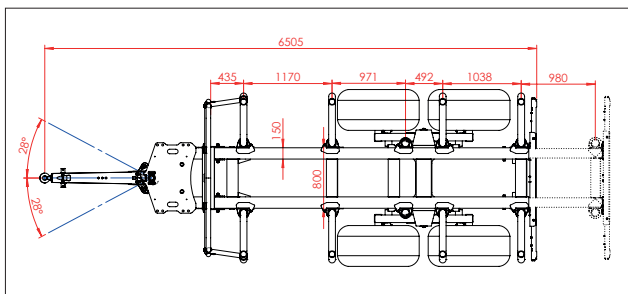
## Seitenansicht



## Technische Daten

Dreipunktcrane 8,6 m		Doppelrahmenanhänger 17 t	
Hubmoment	72 kNm	Gesamtgew.	17.000 kg
Reichweite	8,6 m	Ladekapazität	14.700 kg
Schwenkm.	21 kNm	Leergewicht	2.300 kg
Schwenkradius	390°	Gesamtbreite	232 cm (245 cm)
Gewicht	1.450 kg	Ladelänge	430 - 530 cm
Arbeitsdruck	175 bar	Bereifung	500/50 - 17 (für 16 t-Hänger) opt. 550/45 - 22,5 (für 17 t-Hänger)
Hydraulikleistung	50 - 80 l/min	Gesamthöhe mit Kran	315 cm

## Draufsicht



## Hubvermögen ohne Greifer, Kreuzgelenk u. Rotator

	1074 kg	1010 kg	806 kg	708 kg	572 kg	530 kg	3 m		
	2140 kg	1440 kg	1116 kg	996 kg	846 kg	702 kg	578 kg	530 kg	2 m
	1190 kg	990 kg	820 kg	685 kg	574 kg	528 kg	1 m		
	2 m	3 m	4 m	5 m	6 m	7 m	8 m	8.6 m	

## SERIENAUSSTATTUNG:

### Flanschcrane 8,6 m (geschraubt)

- Doppelteleskop
- Holzgreifer G23 (132 cm Öffnungsweite)
- Endlosrotator CR400A (4 t)
- Klapp- oder Teleskopstützfüsse (352 cm / 275 cm Abstützbreite)
- Weitwinkelgelenk
- Hydr. Vorsteuerung (80 l)

### Doppelrahmenanhänger 17 t

- Hydr. Knickdeichsel (2 Zylinder)
- Hydr. Bremsen auf beiden Achsen
- Qualitäts-Boogieachsen für 8-Lochfelge
- 3 Paar Rungen
- Integrierte klappbare LED-Beleuchtung
- Geschr. Scharmüller Zugöse

## Kombination

Art. 4148

### Dreipunktcrane

(Ausstattung siehe oben)

Art. 4515

### Doppelrahmenanhänger

(Ausstattung siehe oben)

Art. 4422

## SONDERAUSSTATTUNG:

Anbau Futtergreifer für G23 (Breite: 77 cm; Gewicht: 42 kg)	
Anbau Baggergreifer für G23 (Breite: 69 cm; Gewicht: 67 kg; Vol: 250 l)	
Stativ für Steuerblock Art. 3761	
Druckluftbremse auf beiden Achsen inkl. Feststellbremsen	
Kurbelstützfuss Art. 3161	
Ölversorgung Standard Gusspumpe 133 cm <sup>3</sup> Art. 3791 / 4216	
Rahmenverlängerung 85 cm mit integrierter Beleuchtung + 1 Rungenpaar Art. 5164	
1 Rungenpaar Art. 4573	
Einlegewanne (Wandstärke 3 mm) mit Schutzgitterwand Art. 3929	
Bereifung <b>17 t-Hänger erforderlich</b> 550 / 45 - 22,5 Art. 2598	
Radnabenantrieb auf einer Achse mit hydr. Bremse Motorentype (BB5-1600), Ölversorgung mit 133 ccm Gusspumpe, elektr. Bedienbox (Vor-, Zurück, -Differenzialsperre) Art. 5522	
Hydr. Seilwinde mit Funk, Seil 35/6, bei Werksmontage Art. 5433	
Ölkühler ( <i>empfehlenswert</i> )	
Endlosrotator CR500 (5 t)	
Pendelbremse	

## ZUBEHÖR FÜR UNIFORST KRANE



2-Hebel-Euro-Steuerung (Drehhebel)



Elektromech. 2-Hebel-Euro-Steuerung



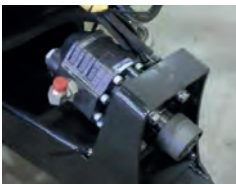
Mini Joystick Elektroproportionalsteuerung (Hydrocontrol) 80 lt



Grosse Joystick Elektroproportionalsteuerung mit Armlehne



Funksteuerung (Hydrocontrol + Scanreco) 80 lt



Eigene Ölversorgung



Radantrieb BB5-1600



Einlegewanne mit Schutzgitter



Kippmulde



Rundballentransport



Holzgreifer G21



Holzgreifer G23



Energieholzgreifer G23E

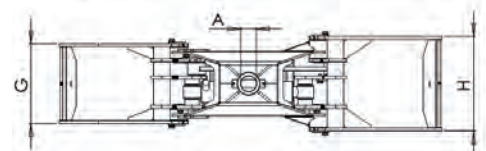
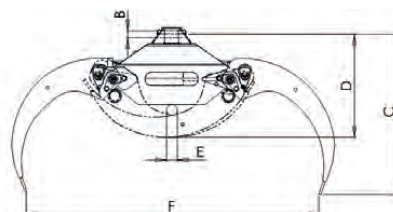


Anbau Futtergreifer



Anbau Baggergreifer

Technische Daten Uniforst Holzgreifer	G16	G19	G21	G23	G23E	
Gewicht	70	80	120	110	110	kg
Greiffläche	0,16	0,19	0,21	0,23	0,23	m <sup>2</sup>
A	49	49/59	49/59	59	59	mm
B	25	25/30	25/30	30	30	mm
C	648	701	798	726	669	mm
D	436	447	583	466	466	mm
E	88	81	82	67	67	mm
F	1.223	1.259	1.230	1.321	1.353	mm
G	148	180	215	306	306	mm
H	178	220	259	361	361	mm

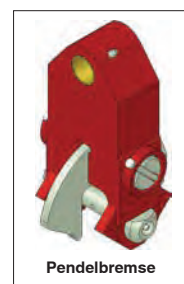
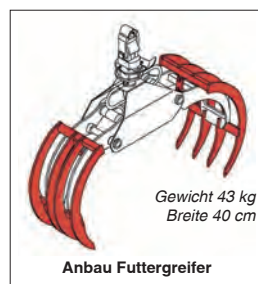
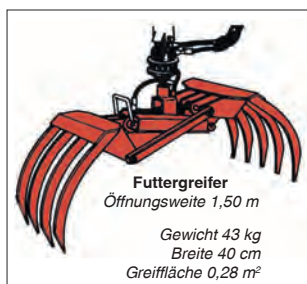
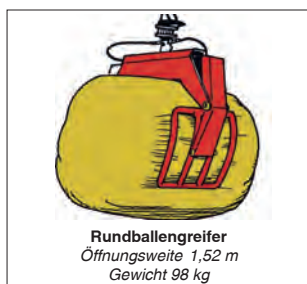
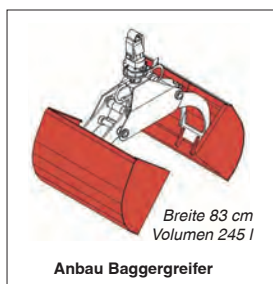


Holzgreifer G16	
Holzgreifer G19	
Holzgreifer G21	
Holzgreifer G23	
Holzgreifer G23E	
Holzgreifer KG190 (Öffnungsweite 1.050 mm / 80 kg)	
Holzgreifer FB190 Economy II (Öffnungsweite 1.190 mm / 75 kg)	
Holzgreifer LG260 (Öffnungsweite 1.600 mm / 115 kg)	
Baltrotor Boll 465/68M, 4,5 t, 35 kg, (4 Bohrungen, 140 x 140 mm/M16)	
Baltrotor Boll 603, 6 t, 45 kg, (6 Bohrungen, Lochkreis 176 mm/M16)	
Elektromech. 2-Hebel-Euro-Steuerung (mit DF und Not-Halt / Bucher Block) Mehrpreis	
Hydraulische Vorsteuerung (Hydrocontrol) 80 lt	
Mini Joystick Elektroproportionalsteuerung (Hydrocontrol) 80 lt	
Grosse Joystick Elektroproportionalsteuerung mit Armlehne	
Funksteuerung (Hydrocontrol + Scanreco) 80 lt	
Kranseilwinde mit Funk (700 kg, Seil: 5 mm/20 m)	
Kranseilwinde mit Funk (1.400 kg, Seil: 6 mm/40 m)	
Scharmüller K80 Kupplung	
Betriebsstundenzähler über Zapfwelle	
Ölkühler ab Modell Economy II	
Hochsitz komplett mit Aufstieg	(Nettopreise)
MFK-Prüfung inkl. Beleuchtung und Bremsprotokoll	(Nettopreise)



## ZUBEHÖR FÜR **NOKKA EUROPE** KRANE FOREST MACHINES

Rotator NR3 (FR7 / 3 t)	Art. 98
Rotator NR5 (FR10 / 4 t)	Art. 3050
Rotator NR7 (FR15 / 5,5 t)	Art. 4563
Holzgreifer N16 ohne Flansch und Schläuche	Art. 4178
Holzgreifer N20 ohne Flansch und Schläuche	Art. 1200
Holzgreifer N23 o. Flansch u. Schläuche (1,36 m / 122 kg)	Art. 5001
Schlauchsatz für Holzgreifer	Art. 1966
Flansch für Greifer (für Rotator NR 3 / NR5 / NR7)	Art. 1966
Anbau Futtergreifer für N16 / N20	Art. 152
Anbau Baggergreifer für N16 / N20	Art. 1513
Rundballengreifer	Art. 1104
Futtergreifer	Art. 2046
Pendelbremse NR3 / NR5 (1 Richtung gebremst)	Art. 2164 / 2382
Pendelbremse NR3 / NR5 (2 Richtungen gebremst)	Art. 4552 / 4783
Energieholzgreifer N16H ohne Flansch und Schläuche	Art. 4565
Energieholzgreifer N20H ohne Flansch und Schläuche	Art. 1966





### Technische Daten

Rückezange G 180	
Gewicht	322 kg
Öffnungsweite	1720 mm
Zangenzylinder	80 mm Kolbenstange
Schliesskraft	8,8 t

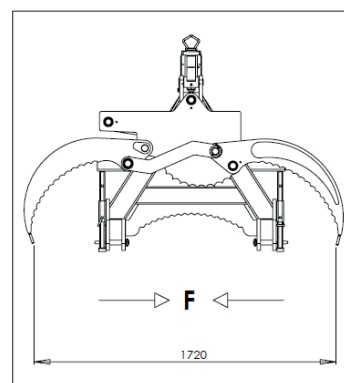
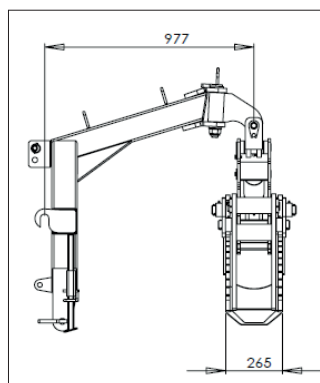


Rückezange mit Rotator FR 10

## UNIFORST Rückezange G 180

DIE ALTERNATIVE MIT DEM HERVORRAGENDEM PREIS /LEISTUNGSVERHÄLTNIS

- Dreipunkt- bzw. Euro-Aufnahme (Frontlader)
- Qualitätsprodukt
- Optimal zum Rücken von Durchforstungs- oder Brennholz
- Gezahnte Zange für optimalen Halt
- Hohe Schliesskraft
- Grosse Öffnungsweite



G180 mit Rotator GR55 MF

<b>Rückezange G 180</b> (Ausstattung siehe oben) Art. 3168	
<b>Rückezange G 180</b> mit Rotator GR 55 MF (5,5 t) (Ausstattung siehe oben) Art. 1966	
<b>Rückezange G 23</b> mit Rotator FR 10 Öffnungsreichweite 1,32 m Art. 1966	



### Technische Daten

Rückezege		
	200 STD	220 Super
Zangenzylinder	50 / 35 mm	70 / 40 mm
Druckkraft des Zylinders	31 kN (3100 kg) / 160 bar	61 kN (6100 kg) / 160 bar
Öffnungsweite der Zange	2000 mm	2200 mm
Reichweite der Zange vom Drehgelenk	1200 mm	1280 mm
Gewicht	250 kg	310 kg
Doppelwirkender Zylinder zum Schwenken	Zusatzausstattung	Standard 63 / 30 mm

## NOKKA Rückezege

### SAMMELN - LADEN - TRANSPORTIEREN

- Leistungsstark beim Rücken von Holz
- Erleichtert Transport von schwierig erreichbaren Stämmen
- Grosse Öffnungs- und Reichweite
- Ermöglicht auch Transport grösserer Holzstapel
- Stabile Zangen und bezahnter Anker
- Hohe Schliesskraft
- Hält selbst rutschiges Holz fest



**Nokka RZ «Standard»**  
(Ausstattung siehe oben)

Art. 651

**Nokka RZ «Super»**

(Ausstattung siehe oben)  
Schwenkzylinder serienmässig

Art. 71



\* EK 200C

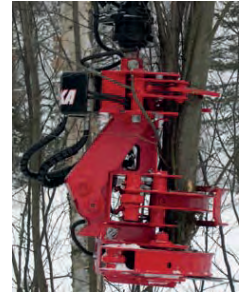
## Technische Daten

Energieholzgreifer		
	EK 200	EK 200 C
Maximaler Schnittdurchmesser	20 cm	20 cm
Öffnungsweite	720 mm	720 mm
Gewicht	ca. 190 kg	ca. 285 kg
Schliesskraft Schnittzylinder	11 kN	11 kN
Messerqualität	Hardox 500	Hardox 500
Erforderl. Pumpenleistung	40 l/min	40 - 60 l/min
Druck	max. 175 bar	max. 175 bar

## NOKKA Energieholzgreifer

### FÄLLGREIFER OPT. MIT SAMMELFUNKTION

- Einfache Montage anstelle des Holzgreifers
- Kann auch als normaler Holzgreifer eingesetzt werden
- Hydraulische Ansteuerung durch Greiferfunktion
- Nur Verlegung eines einzelnen Steuerkabels notwendig, EK 200C
- Zeitersparnis durch Sammelfunktion, EK 200C
- Schnittvorrichtung einfach abkoppelbar



\* EK 200C



EK 200



EK 200



EK 200

**Nokka EK 200**  
(Ausstattung siehe oben)

Art. 3239

**Nokka EK 200 C**  
mit Sammelfunktion

Art. 3847





## AXER - Fällgreifer

Die unterschiedlichen Fällgreifer sind durch ein innovatives System speziell für die Ernte von Holz bis 35 cm Durchmesser entwickelt worden. Durch die an der Unterseite befindlichen Messer und enorme Schliesskraft der Zange sind selbst schwierige Stämme kein Problem. Mit nur einem Arbeitsschritt kann man die Gehölze an der gewünschten Stelle abschneiden und gleichzeitig verladen. Je nach Modell sind die Greifer als Aufsatz für Bagger oder Forstmaschinen konstruiert.

Das finnische Unternehmen **AXER** wurde 1987 als «Ein-Mann-Unternehmen» gegründet und ist nun seit mehr als 27 Jahren in der Forstindustrie tätig. Seit 2009 entwickelt und produziert das Unternehmen seine eigenen Qualitätsprodukte. Mittlerweile arbeiten 9 Mitarbeiter in Produktion, Qualitätssicherung und Entwicklung.



# AXER 230

FÜR BAGGER < 9 T

Technische Daten		K
Gewicht	kg	270
Max. Öldruck	bar	300
Empfohlener Mindest-Ölfluss	L/min	50
Max. Schnittdurchmesser	mm	250
Öffnungsweite	mm	650



230



230



230

Art. 5152	<b>230 K</b> fixes Messer
-----------	------------------------------

# AXER 330

FÜR BAGGER > 9 T

Technische Daten

Axe 330		K	L
Gewicht	kg	250	285
Max. Öldruck	bar	300	300
Empfohlener Mindest-Ölfluss	L/min	50	50
Max. Schnittdurchmesser	mm	200	200
Öffnungsweite	mm	500	500



330



330 mit Sammelfunktion

Art. 1966	<b>330 K</b> fixes Messer Art. 5388	<b>330 L</b> einziehbares Messer, manuelle Betätigung (Handventil) Art. 4959	<b>330 K</b> mit Sammelfunktion
-----------	---	---	------------------------------------

# AXER 540

FÜR BAGGER < 12 T

Technische Daten

Axe 540		K	L
Gewicht	kg	380	440
Max. Öldruck	bar	300	300
Empfohlener Mindest-Ölfluss	L/min	100	100
Max. Schnittdurchmesser	mm	250	250
Öffnungsweite	mm	1000	1000



540



540

Art. 1966	<b>540 K</b> fixes Messer Art. 5020	<b>540 L</b> einziehbares Messer, manuelle Betätigung (Handventil) Art. 5430	<b>540 L</b> einziehbares Messer, elektrisches Ventil
-----------	---	---	---

## AXER 560

FÜR FORST, FÜR ROTATORAUFNAHME

### Technische Daten

Axer 560 Forst		L
Gewicht	kg	330
Max. Öldruck	bar	300
Empfohlener Mindest-Ölfluss	L/min	100
Max. Schnittdurchmesser	mm	250
Öffnungsweite	mm	1000



540



540

Art. 1966	<b>560 K</b> fixes Messer	<b>560 L</b> einziehbares Messer, manuelle Betätigung (Handventil)	<b>560 L</b> einziehbares Messer, elektrisches Ventil Art. 5210

## AXER 650

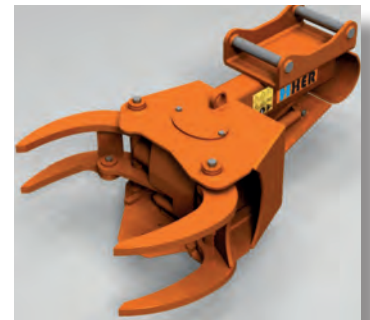
FÜR BAGGER > 12 T

### Technische Daten

Axer 650		K	L
Gewicht	kg	465	560
Max. Öldruck	bar	300	300
Empfohlener Mindest-Ölfluss	L/min	100	100
Max. Schnittdurchmesser	mm	250	250
Öffnungsweite	mm	1000	1000



650



650

Art. 1966	<b>650 K</b> fixes Messer Art. 5069	<b>650 L</b> einziehbares Messer, manuelle Betätigung (Handventil)	<b>650 L</b> einziehbares Messer, elektrisches Ventil

## AXER 650 HD

FÜR BAGGER > 12 T

### Technische Daten

Axer 650 HD		K	L
Gewicht	kg	560	610
Max. Öldruck	bar	300	300
Empfohlener Mindest-Ölfluss	L/min	150	150
Max. Schnittdurchmesser	mm	350	350
Öffnungsweite	mm	1000	1000



650 HD



650 HD

Art. 1966	<b>650 HD K</b> fixes Messer Art. 5065	<b>650 HD L</b> einziehbares Messer, manuelle Betätigung (Handventil)	<b>650 HD L</b> einziehbares Messer, elektrisches Ventil

## AXER 800

FÜR BAGGER > 12 T

### Technische Daten

Axer 800		K	L
Gewicht	kg	600	730
Max. Öldruck	bar	300	300
Empfohlener Mindest-Ölfluss	L/min	100	100
Max. Schnittdurchmesser	mm	350	350
Öffnungsweite	mm	1500	1500



800



800

Art. 1966	800 K fixes Messer Art. 5151	800 L einziehbares Messer, manuelle Betätigung (Handventil)	800 L einziehbares Messer, elektrisches Ventil

## AXER 950

FÜR BAGGER > 12 T

### Technische Daten

Technische Daten		K
Gewicht	kg	810
Max. Öldruck	bar	300
Empfohlener Mindest-Ölfluss	L/min	150
Max. Schnittdurchmesser	mm	375
Öffnungsweite	mm	590



950 K



950 K



950 K

Art. 5027	950 K fixes Messer

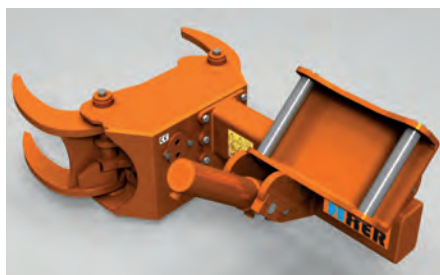
## Zubehör für alle AXER Modelle (nicht für AXER 560)

Elektronisches Ventil zum Nachrüsten statt Handventil (ausser AXER 330)	Art. 1966	Schwenkeinheit 45° nach links und rechts	Art. 1966
Logic Control für Sammelfunktion	Art. 1966	Tiltfunktion	Art. 1966
		Sammelfunktion (ohne Logic controll)	Art. 1966

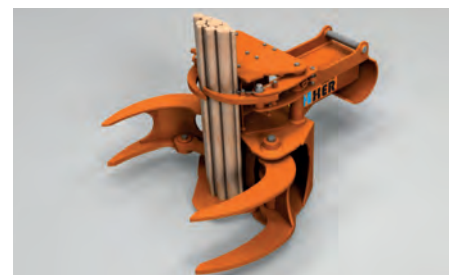
### Schwenkeinheit



### Tiltfunktion



### Sammelfunktion



## AXER 450 S FÜR FORSTMASCHINEN

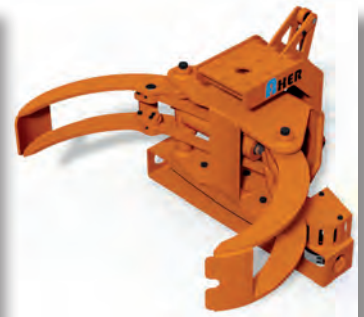
Technische Daten		S
Gewicht	kg	221
Max. Öldruck	bar	210
Empfohlener Mindest-Ölfluss	L/min	80
Max. Schnittdurchmesser	mm	450
Öffnungsweite	mm	1000



450 S



450 S



450 S

**450 S**  
mit Sägekassette

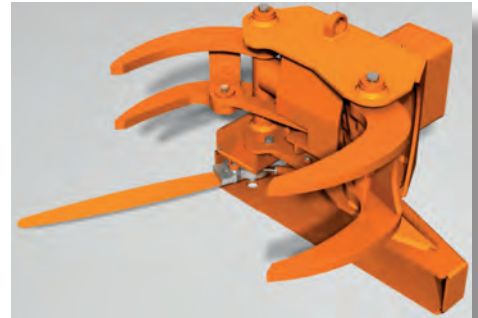
Art. 5519

## AXER 650 S FÜR BAGGER > 12 T

Technische Daten		S
Gewicht	kg	450
Max. Öldruck	bar	300
Empfohlener Mindest-Ölfluss	L/min	100
Max. Schnittdurchmesser	mm	600
Öffnungsweite	mm	1000



650 S



650 S

**650 S**  
mit Sägekassette

Art. 1966

## AXER LS 8 Spaltzange FÜR BAGGER

Technische Daten		S
Gewicht	kg	463
Max. Öldruck	bar	300
Empfohlener Mindest-Ölfluss	L/min	100
Öffnungsweite	mm	820
Max. Spaltkraft	t	25



LS 8



LS 8

**AXER LS 8 Spaltzange**

Art. 1966



Rückegreifer mit Rotatorplatte



Reisiggreifer



Rückegreifer mit Lasche



Ladegreifer

Technische Daten		Ladegreifer		Rückegreifer						Reisiggreifer
Artikel Nr.		ELK LG170	ELK LG260	EHRZ		EHRZ		EHRZ		EHRZ 112
				111	114	11	113	115	116	
Max Öffnungsweite	[mm]	1300	1600	1300		1700		1700		2300
Querschnitt (Spitze – Spitze)	[m <sup>2</sup> ]	0,17	0,26	0,21		0,34		0,34		0,51
Max Querschnitt	[m <sup>2</sup> ]	0,42	0,60	0,61		0,82		0,82		1,16
Min Stammdurchmesser	[cm]	10	10	9		9		9		12
Schließkraft bei 180 bar	[kN]	8,6	8,6	13,7		12,1		12,1		11,6
Gewicht	[kg]	85	115	150		165		165		200
Max Last	[kg]	3000	4000	4500		4500		5000		4500
Zum Rücken geeignet		-	-	JA		JA		JA		JA
Aufnahme *		Rp	Rp	L	Rp	L	Rp	L	Rp	L

Technische Änderungen vorbehalten



**Spaltzange SPZ 125B System  
Beißzange mit Abstreifer**

Der Abstreifer verhindert ein Steckenbleiben im Holz. Durch das geringe Eigengewicht ist dieses patentierte System für kleine Bagger, Kräne und Forstanhänger interessant.

Weiters werden die Armgelenke der Arbeitsmaschine geschont. Wunschausrüstung: Eilgangsventil für noch schnelleres Arbeiten möglich



**Spaltzange SPZ 150B System  
Beißzange (ohne Abstreifer)**



Technische Daten	SPZ150B System Beißzange ohne Abstreifer	SPZ125B System Beißzange mit Abstreifer
Zangenöffnung bis	88 cm	72 cm
Zangenarme aus	Hardox	Hardox
Kleinster/größter spaltbarer Stamm-ø	0/80 cm	0/70 cm
Notwendige Ölversorgung	30 – 90 l	30 – 90 l
Erforderliche Ölanschlüsse	1 x DW für Rotator 1 x DW für Spalten	1 x DW für Rotator 1 x DW für Spalten
Betriebsdruck min/max. optimal	180/240 bar 200 bar und mehr	180/240 bar 200 bar und mehr
Spaltkraft bei 180/200/220/240 bar	20,5/22,7/25/27t	14,2/15,8/17,4/19t
Schließkraft Zylinder 180/200/220/240 bar	32,4/36/39,6/43,2t	22,5/25/27,5/30t
Eigengewicht ohne Rotator	340 kg	270 kg

Technische Änderungen vorbehalten



**Auer**

Auer  
Traditionsbetrieb seit 1927. Entwicklung und  
Herstellung der TECHNICA-Krane in Hell-  
monsödt bei Linz – beste Qualität «made in  
Austria».



**BRUNNHUBER**  
KRANE

Brunnhuber  
TECHNICA hat seit August 2000 den kompletten  
Kran-service und den gesamten Er-  
satzteildienst der Brunnhuber-Kranan-  
lagen für die ganze Schweiz übernommen.

TECHNICA behält sich technische Änderungen und Weiterentwicklungen aller  
hier gezeigten und beschriebenen Produkte vor.



**TECHNICA**<sup>®</sup>  
*Agro & Kran*

Balgacherstr. 14 Tel. +41 (0)71 344 10 10  
CH-9445 Rebstein Fax +41 (0)71 344 40 11  
info@technica-kran.ch [www.technica-kran.ch](http://www.technica-kran.ch) 55